

Fiche commerciale

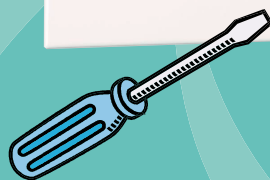
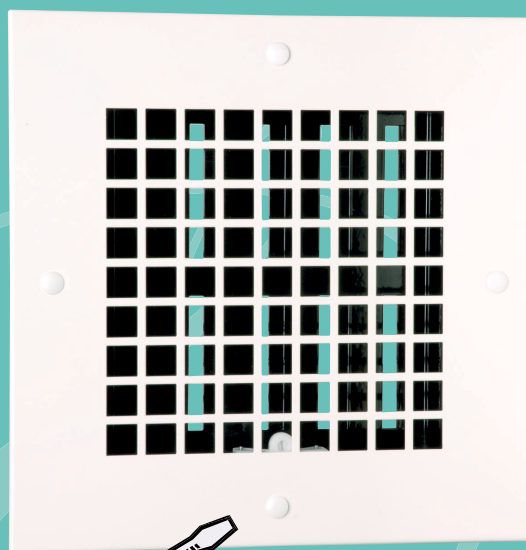
l'air @ la clim

# Filtration |

en salles propres

## GTR 20

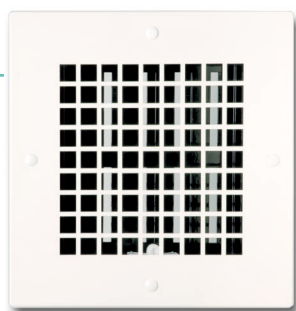
Grille de transfert à réglage de débit  
pour la gestion des pressions en salles propres



INNOVATION

## GTR 20

grille de transfert  
à réglage de débit



### ► avantages

- Idéale pour ajuster une surpression de salle blanche lorsqu'on ne maîtrise pas le débit de fuite de l'enveloppe de la salle.
- Adaptable à de nombreuses configurations de parois (cloisons, murs, portes...).
- Façade plane, idéale pour le nettoyage quotidien.
- Facilité de pose.
- Réglage aisé de l'ouverture du registre à l'aide d'un simple tournevis plat.

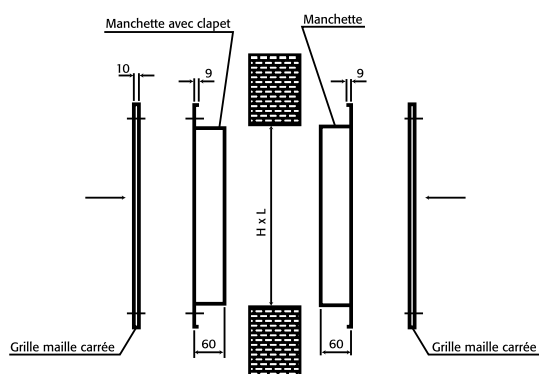
### ► gamme

- 5 tailles : 300 x 200, 300 x 300, 400 x 300, 400 x 400 et 600 x 400 mm.
- Se monte sur parois de 40 à 100 mm d'épaisseur : recouvrement de l'intégralité du pourtour de la réservation percée dans le mur par deux manchettes qui s'emboîtent l'une dans l'autre.
- Possibilité de montage sur parois d'épaisseur supérieure à 100 mm mais l'intérieur de la cavité ne sera alors pas entièrement recouvert par les manchettes.

### ► application / utilisation

- A utiliser lorsque l'on souhaite alimenter un sas en air provenant d'une salle propre.
- Seule ou en complément de grilles de reprises, permet l'ajustement de la surpression entre une salle blanche et un local attenant (surpression généralement > 15-20 Pa).
- A utiliser en traversée de cloison ou de porte, entre la salle protégée et un sas, couloir, zone de stockage etc.

### ► construction / composition



#### L'ensemble est composé de :

- 2 grilles maille carrée en acier galvanisé 10/10<sup>ème</sup>, peinture époxy blanche RAL 9010.
- 2 manchettes en tôle d'acier 10/10<sup>ème</sup> laquée noires, de profondeur 60 mm, se fixent de part et d'autre de la paroi. Elle peuvent s'emboîter l'une dans l'autre permettant ainsi d'enserrer des épaisseurs de paroi allant de 40 à 100 mm. L'une des deux manchette contient le système de registre réglable.

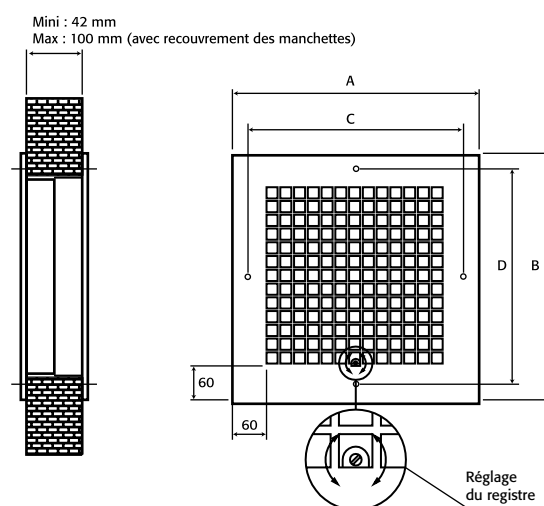
- Registre constitué de deux plaques munies d'ouvertures rectangulaires qui, en couissant l'une part rapport à l'autre, permet le passage progressif ou non de l'air.
- La fermeture et l'ouverture du registre est simplement commandé à l'aide d'un tournevis plat qui fait pivoter une petite pièce en nylon affleurante à la grille.
- Les grilles et les manchettes se fixent à la paroi par 4 vis fournies avec cache blanc.

### ► conditionnement

- Grille livrée sous film plastique.

## descriptif technique

### ► Encombres, réservation et poids



| Dimensions nominales | Dimensions hors-tout (mm) |     | Côtes de fixation (mm) |     | Côtes réservation (mm) |     | Poids (kg) |
|----------------------|---------------------------|-----|------------------------|-----|------------------------|-----|------------|
|                      | A                         | B   | C                      | D   | L                      | H   |            |
| 300 x 200            | 342                       | 242 | 290                    | 190 | 260                    | 160 | 3,1        |
| 300 x 300            | 342                       | 342 | 290                    | 290 | 260                    | 260 | 3,9        |
| 400 x 300            | 442                       | 342 | 390                    | 290 | 360                    | 260 | 4,8        |
| 400 x 400            | 442                       | 442 | 390                    | 390 | 360                    | 360 | 6,1        |
| 600 x 400            | 642                       | 442 | 590                    | 390 | 560                    | 360 | 8,3        |

## tableau de sélection

- Il est conseillé de sélectionner la grille au débit proche de 75% d'ouverture. Cela permet d'avoir une marge de manœuvre optimum lorsqu'on ne peut prévoir à priori le niveau d'étanchéité de la salle concernée.
- Les débits donnés dans le tableau suivant ont été mesurés avec :
  - Niveau sonore  $L_w = 35 \text{ dB(A)} \pm 1 \text{ dB(A)}$ .
  - $\Delta P = 20 \text{ Pa}$  au passage de la grille.

| Ouverture du registre | Débit (m³/h) |           |           |           |           |
|-----------------------|--------------|-----------|-----------|-----------|-----------|
|                       | 300 x 200    | 300 x 300 | 400 x 300 | 400 x 400 | 600 x 400 |
| 100 %                 | 145          | 300       | 425       | 790       | 1140      |
| 75 %                  | 110          | 225       | 320       | 575       | 850       |
| 50 %                  | 80           | 160       | 215       | 360       | 570       |
| 25 %                  | 40           | 85        | 125       | 205       | 315       |

INNOVATION

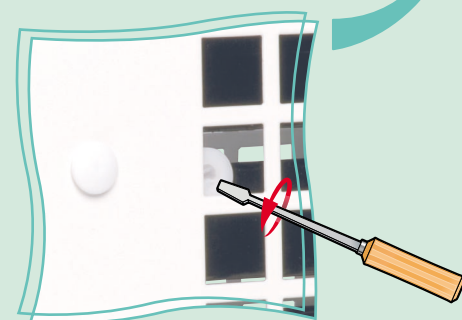
# Grille de transfert réglable GTR 20

vous aide à ajuster  
votre surpression de salle blanche  
vis à vis des circulations attenantes

Manchette encastrable  
permettant l'implantation  
dans une porte de 40 mm  
jusqu'à un mur de 100 mm.

Grille Maille Carrée lisse  
pour nettoyabilité parfaite

Registre constitué  
de deux plateaux coulissants  
l'un par rapport à l'autre.



Réglage de l'ouverture du registre  
par un simple tournevis plat.

Fiche commerciale

# Filtration

en salles propres

INNOVATION

## GTR 20

Grille de transfert à réglage de débit  
pour la gestion des pressions en salles propres

### → Ajuster la surpression avec un simple tournevis !

Seule ou en complément de grilles de reprises, la **GTR 20** est idéale pour ajuster la surpression entre une salle blanche et un local attenant lorsque l'on ne maîtrise pas le débit de fuite de l'enveloppe de la salle (surpression devant généralement être supérieure à 15 – 20 Pa).

La **GTR 20** est constituée :

- de deux grilles maille carrée en acier galvanisé, peintes blanc RAL 9010,
- de deux manchettes en tôle d'acier noires pouvant s'emboîter l'une dans l'autre permettant ainsi d'enserrer des épaisseurs de parois allant de 40 à 100 mm,
- d'un registre à plaques coulissantes permettant le passage progressif ou non de l'air.

**Sa conception garantit une installation et une maintenance simplifiées :**

- adaptation parfaite à de nombreuses configurations de parois : cloisons, murs, portes
- réglage aisé de l'ouverture du registre à l'aide d'un tournevis plat,
- façade plane, idéale pour le nettoyage quotidien.



Les architectes de l'air

Rue des Barronnières | Beynost  
01708 Miribel Cedex  
Fax : +33 [0]4 78 55 25 63

▶ N° Indigo 0 820 820 626

0,12 € TTC/MN

[www.france-air.com](http://www.france-air.com)