

Guide de pose



SOMMAIRE

A/ PRÉSENTATION

1/ Principe	3
2/ Rabots de façonnage Fib-Air®	3
3/ Rabots de découpe Fib-Air®	4
4/ Règle équerre Fib-Air®	4

B/ FABRICATION D'UN CONDUIT PAR LA MÉTHODE DU TRONÇON DROIT (MTD)

1/ Positionnement du panneau sur le plan de travail	5
2/ Réalisation avec l'aide de la règle équerre Fib-Air®	5
3/ Réalisation sans l'aide de la règle équerre Fib-Air®	9

C/ PIÈCES DE FORMES AVEC MÉTHODE DU TRONÇON DROIT

1/ Coude à 90°	10
2/ Coude à 45°	11
3/ Déviation	12
4/ Ramification latérale	13
5/ Ramification Simple "en r"	14
6/ Ramification double "en T"	15
7/ Réduction par une face	16

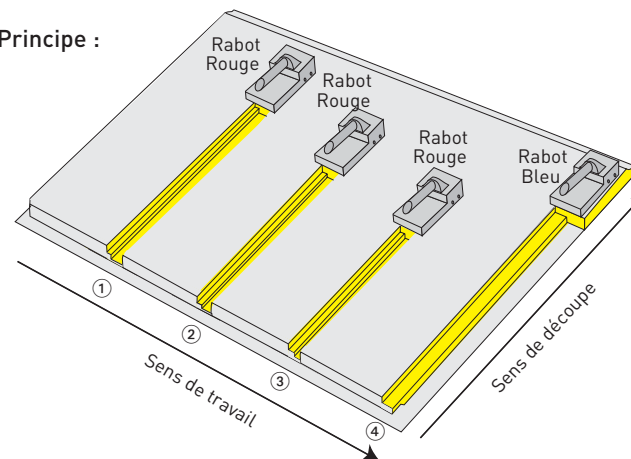
D/ MONTAGE DU RÉSEAU

1/ Emboîtement entre deux pièces	17
2/ Supports des conduits :	18
Supports pour conduits horizontaux	
Supports pour conduits verticaux	
3/ Profilés longitudinaux Fib-Air® type "L" (Option)	19
4/ Renforts extérieurs	20
5/ Connexions avec profilé Fib-Air® type "h"	22
6/ Trappes de visites ou piquage à l'aide des profilés Fib-Air® de type "h"	22

A/ PRÉSENTATION

Réalisation de conduits autoportants pré-isolés à partir de panneaux de la gamme Fib-Air®.

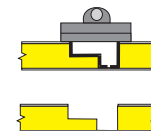
1/ Principe :



2/ Rabots de façonnage Fib-Air®

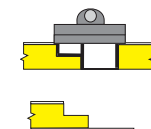
Rabot Rouge

Outil de façonnage pour coupe à mi-épaisseur du panneau pour plier à 90°.



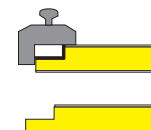
Rabot Bleu

Outil de façonnage pour réalisation coupe en rainure avec languette.



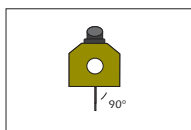
Rabot Noir

Outil de façonnage pour réalisation de feuillures mâles.

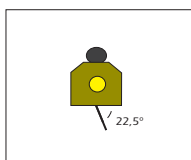


3/ Rabots de découpe Fib-Air®

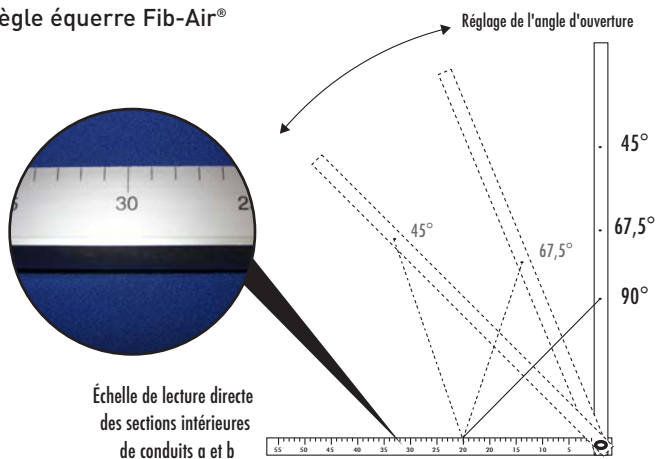
Outil blanc pour coupe droite à 90°.



Outil Jaune pour coupe inclinée à 22,5°.



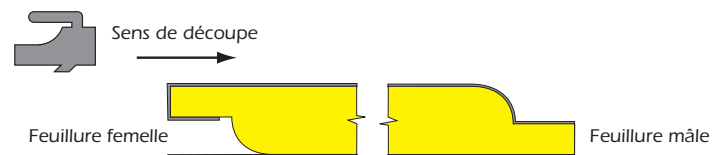
4/ Règle équerre Fib-Air®



B/ FABRICATION D'UN CONDUIT PAR LA MÉTHODE DU TRONÇON DROIT

1/ Positionnement du panneau sur le plan de travail

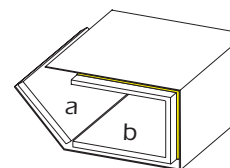
Les panneaux doivent être disposés aluminium extérieur côté plan de travail et feuillure femelle côté amorce de la découpe comme indiqué sur le schéma ci-dessous.



ASTUCES :

- Les cartons peuvent être utilisés comme plan de travail.
- Recourber légèrement la languette vers le bas pour faciliter le passage des lames de rabots.

Pièce à réaliser



Conduit en une seule pièce

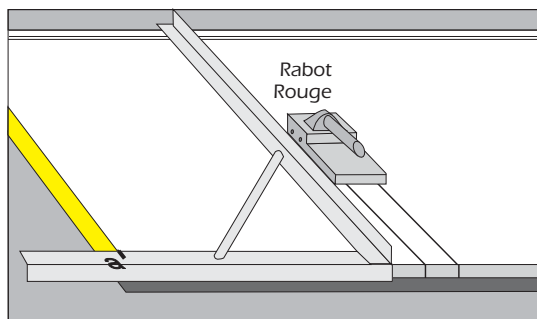
Les cotes a et b correspondent aux cotes intérieures de la section du conduit.

2/ Réalisation avec l'aide de la règle équerre Fib-Air®

La règle équerre Fib-Air® permet de guider les rabots après un positionnement déterminé par lecture directe des cotes (a et b) sur l'échelle de mesure intégrée (Voir schéma page 2).

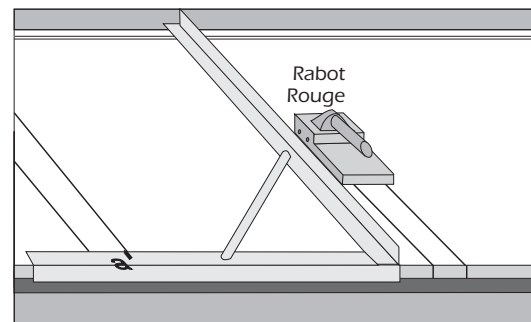
→ Etape 1 :

Positionner la règle, cote a alignée sur le bord gauche du panneau.
Passer le **rabot rouge** sur toute la largeur du panneau.



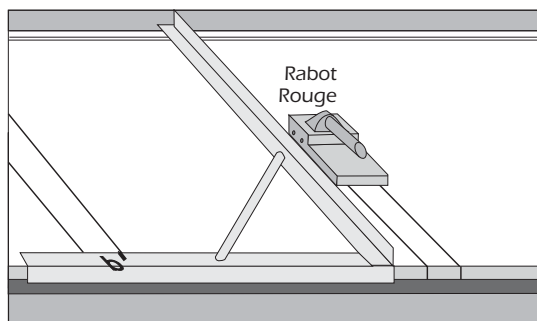
→ Etape 3 :

Déplacer de nouveau la règle vers la droite jusqu'à positionner la cote a qui doit être alignée sur la dernière ligne de découpe.
Passer le **rabot rouge** sur toute la largeur du panneau.



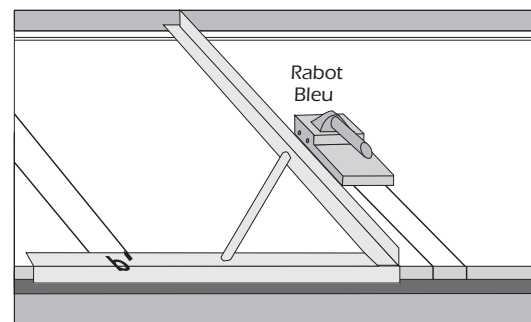
→ Etape 2 :


Déplacer la règle vers la droite jusqu'à positionner la cote b qui doit être alignée sur la dernière ligne de découpe.
Passer le **rabot rouge** sur toute la largeur du panneau.



→ Etape 4 :

Déplacer de nouveau la règle sur la droite jusqu'à positionner la cote b qui doit être alignée sur la dernière ligne de découpe. Passer le **rabot bleu** sur toute la largeur du panneau.



ASTUCE :
 Pour une meilleure stabilité de la règle, démarrer toujours le façonnage par la cote la plus importante

→ Etape 5 :

Détacher du panneau la pièce préalablement façonnée par découpe avec l'outil Blanc (ou couteau) positionné sur la dernière ligne de coupe la plus à droite.

→ Etape 6 :

Retirer les chutes et "nettoyer" la languette à l'aide d'une spatule de manière à faire apparaître l'aluminium.

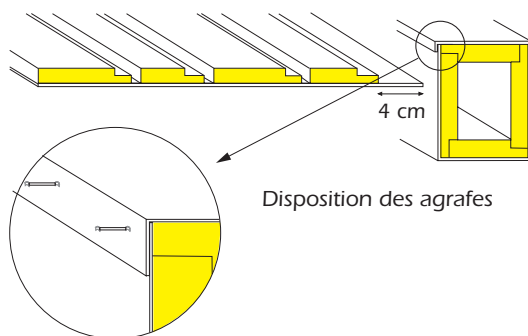


ASTUCE :

Soulever légèrement le panneau pour favoriser le retrait des chutes.

→ Etape 7 :

Former le tronçon droit par simple pliage au niveau des découpes puis agraffer la languette longitudinale au moyen de 1 agrafe type "moustache" tous les 4 centimètres (orientées à 45°) en commençant par le milieu de l'élément.

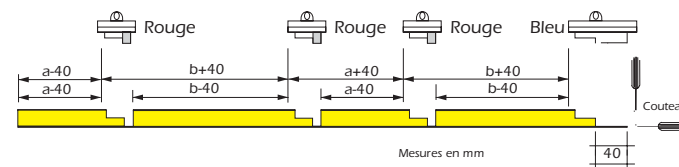


→ Etape 8 :

Pose de la bande aluminium Fib-Air® auto adhésive (largeur mini 50 mm et épaisseur $\geq 50 \mu\text{m}$) pour moitié collée sur la languette déjà agrafée et pour l'autre collée sur la surface courante du panneau. Lisser à l'aide d'une raclette souple.

3/ Réalisation sans l'aide de la règle équerre

Avec cette méthode, il devient nécessaire de calculer les cotes (additionner ou soustraire la largeur des rabots) et de les reporter sur le panneau comme indiqué ci-après :



ASTUCE :

Pour une parfaite tenue de la bande aluminium Fib-Air® dépoussiérer la surface concernée puis lisser correctement à l'aide d'une raclette souple jusqu'à faire réapparaître les agrafes.

C/ PIÈCES DE FORMES AVEC MÉTHODE DU TRONÇON DROIT

Toutes les pièces décrites ci-après sont réalisées sur la base d'un tronçon droit (Voir chapitre B).

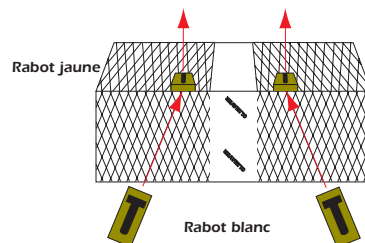
Avec le Fib-Air® A2 : Suivre les lignes de coupes inscrites sur l'aluminium extérieur.

Avec les autres Fib-Air® : utiliser la règle équerre pour faciliter le traçage et la découpe.

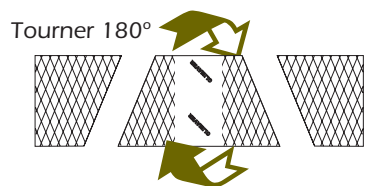
1/ Coude à 90°

Sur la base du tronçon droit, utiliser comme précisé à la page 2 :

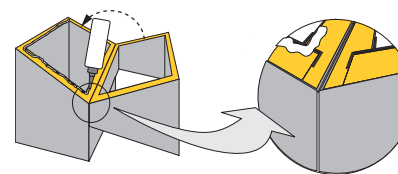
- **Outil Blanc** pour découpes suivant le marquage incliné (ou tracer une ligne oblique à 22,5° à l'aide de la règle équerre).
- **Outil Jaune** pour découpes perpendiculaires au bord du conduit.



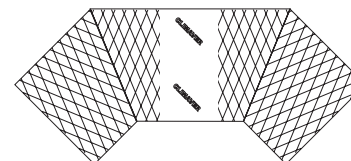
Retourner le conduit puis renouveler l'opération. Séparer les 3 éléments ainsi obtenus puis faire pivoter la pièce centrale de 180°.



Assembler les pièces après dépose d'un cordon de colle Fib-Air®.



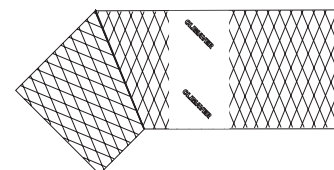
Déposer et lisser la bande aluminium Fib-Air® et le coude est formé.



ASTUCE : Afin de faciliter l'assemblage, les éléments peuvent être maintenus rapprochés par un morceau de bande aluminium Fib-Air®.

2/ Coude à 45°

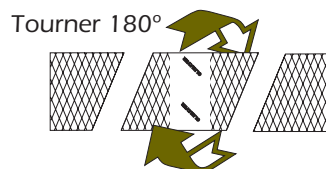
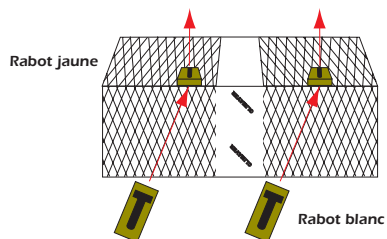
Idem coude 90° mais découpe d'un seul côté.



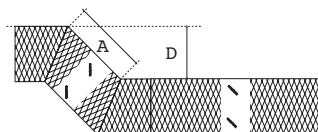
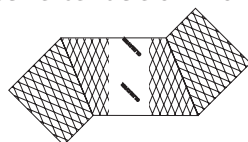
ASTUCE : Avec le Fib-Air® A2, il est possible de parfaire la finition intérieure par dépose et lissage de bande aluminium au niveau des découpes.

3/ Déviation

Sur la base d'un tronçon droit, suivre les lignes de coupe comme précisé sur les schémas suivants.



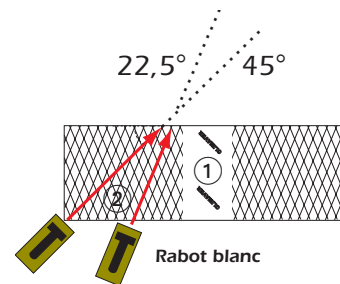
Déposer la colle et lisser la bande aluminium



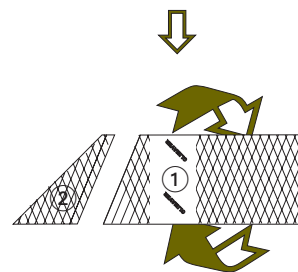
A (cm)	D (cm)
20	14,1
25	17,7
30	21,2
35	24,7
40	28,3
45	31,8
50	35,4
55	38,9
60	42,4
65	46
70	49,5
75	53
80	56,6

4/ Ramification latérale

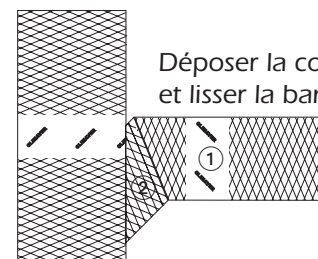
Sur la base d'un tronçon droit, suivre les lignes de coupe comme précisé sur les schémas suivants.



Renouveler l'opération côté opposé. Utiliser le rabot jaune pour la coupe des côtés (cf. déviation).

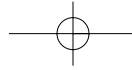


Déposer la colle et lisser la bande aluminium



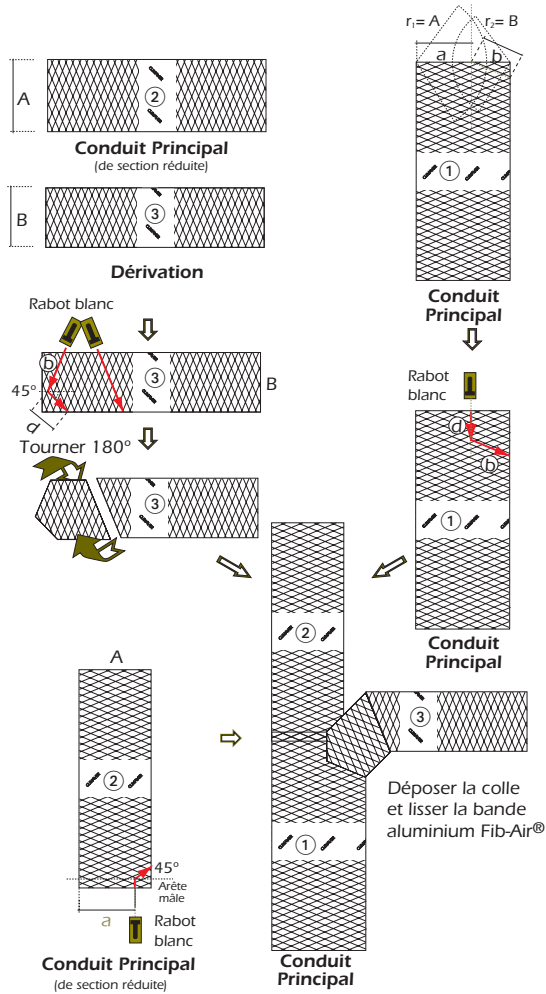
Dérivation

Conduit Principal



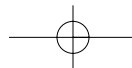
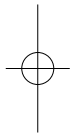
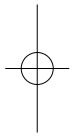
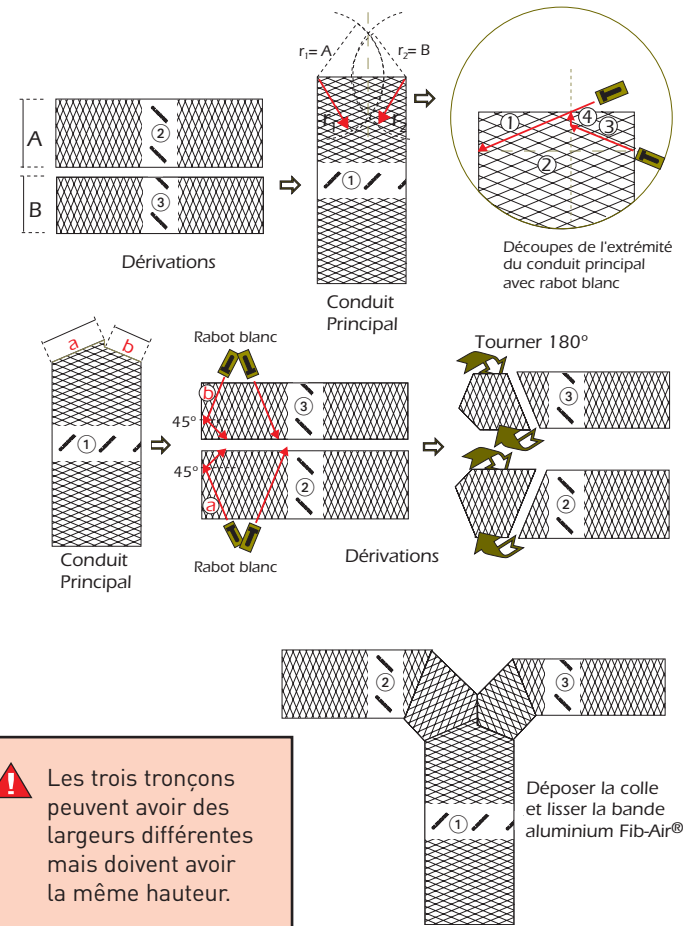
5/ Ramification simple en "r"

Commencer par façonner 3 conduits droits : ① ② et ③

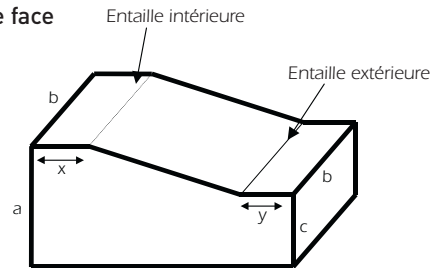


6/ Ramification double en "T"

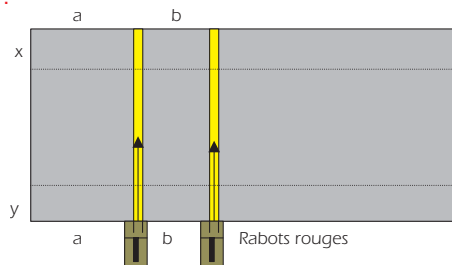
Commencer par façonner 3 conduits droits : ① ② et ③



7/ Réduction par une face

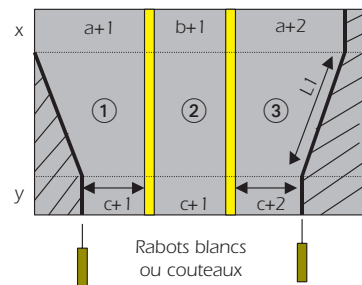


→ Etape 1 :



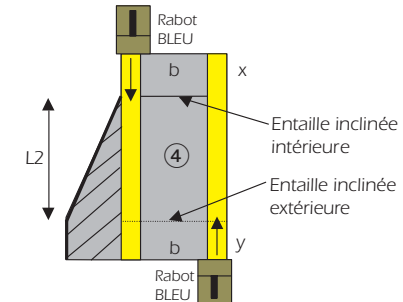
Si vous n'utilisez pas la règle équerre : $a+1$ cm et $b+1$ cm.

→ Etape 2 :



Si vous n'utilisez pas la règle équerre : $c+1$ cm ; $a+2$ cm et $c+2$ cm

→ Etape 3 :



Si la réduction est supérieure à 50 mm, le "couvercle" de notre pièce n°④ devient trop court (car $L2$ inférieur à $L1$). Il convient alors de couper de X cm (À définir suivant l'importance de la réduction) la partie supérieure de la pièce principale puis de passer le **Rabot Noir** pour recréer la feuillure mâle. Mettre en forme et agraffer le couvercle sur l'élément principal puis déposer et lisser la bande aluminium Fib-Air®.

D/ MONTAGE DU RÉSEAU

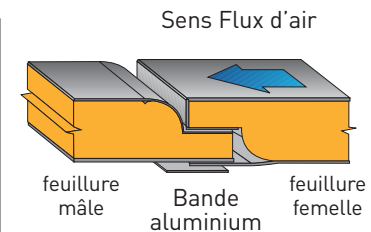
1/ Emboîtement entre deux pièces

Les deux éléments à raccorder sont assemblés par emboîtement des feuillures mâles et femelles comme indiqué. Appliquer puis lisser la bande aluminium auto adhésive.



ASTUCE :

Pour faciliter l'emboîtement :
 - couper la languette aluminium aux 4 angles puis la recourber,
 - faire une légère coupe en biseau sur l'isolant aux 4 coins de la feuillure mâle.



2/ Supports des conduits

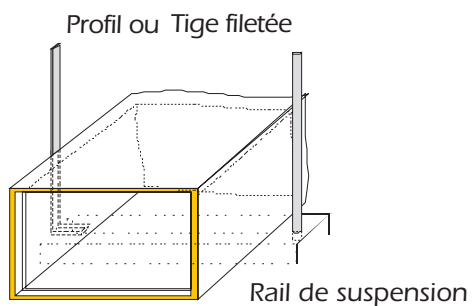
- Supports pour conduits horizontaux :

La distance maximale entre les supports doit être conforme aux spécifications du tableau ci-après :

Dimension section intérieure (mm)	Distance maximale (m)
< 900	2,4
900 à 1.500	1,8
> 1.500	1,2



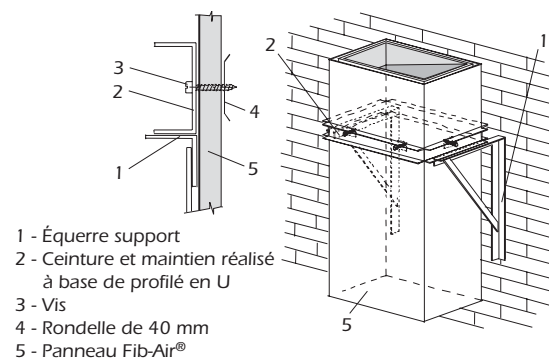
On ne peut pas avoir plus de deux jonctions transversales entre supports, sauf quand le périmètre du conduit est inférieur à 2 m et qu'il n'y a pas de renforts (cf. chapitre 11).



- Supports pour conduits verticaux :

Les supports verticaux sont placés à une distance maximale de 3 m. Quand le conduit est supporté par une paroi verticale, l'ancrage doit coïncider avec le renfort.

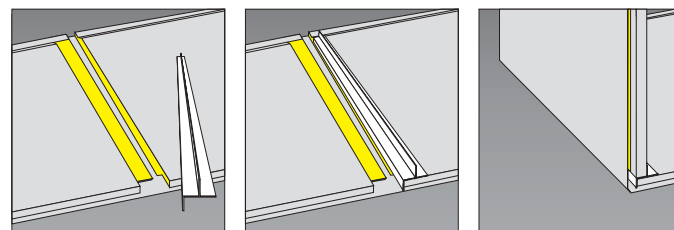
Dans ce cas, il faut installer un manchon de tôle fixé au renfort.



3/ Profilés longitudinaux intérieurs Fib-Air® type "L" (option)

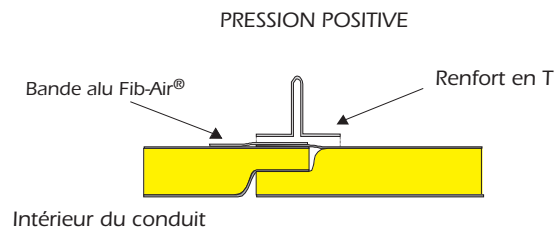
Ils sont recommandés dans les cas suivants :

- Qualité de l'air à l'intérieur du réseau (Classe 10 selon PV CETIAT n° 2115 001 selon UL 181) et selon EN 13 403.
- Facilité de nettoyage.
- Renfort mécanique longitudinal de la gaine.

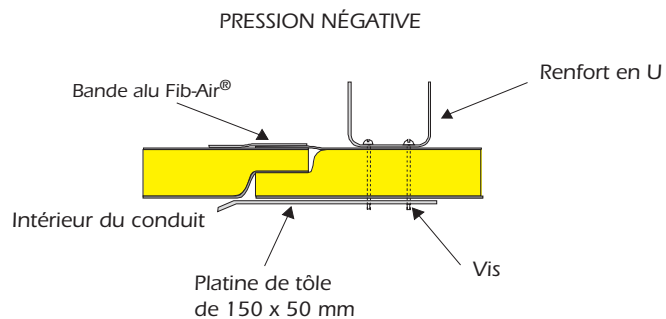


4/ Renforts extérieurs

- Renforts transversaux en "T"



- Renforts transversaux en "U"



Le tableau ci-après est valable pour tout type de panneau gaine de la gamme Fib-Air® et indique le type de renfort ainsi que la distance entre ces derniers pour une flèche maximale de L/100.

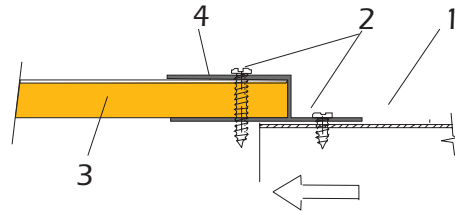
Dimensions intérieures maximales (mm)	Pression maxi : 150 Pa				Pression maxi : 500 Pa			
	sans profilé		avec profilé intérieurs en L		sans profilé		avec profilé intérieurs en L	
	Distance (m)		Distance (m)		Distance (m)		Distance (m)	
	0,6	1,2	0,6	1,2	0,6	1,2	0,6	1,2
≤ 375	●	●	●	●	●	●	●	●
376-450	●	●	●	●	→ (0,8) 25		●	●
451-600	●	●	●	●	→ (0,8) 25		●	●
601-750	●	●	●	●	(0,8) 25	■	→ (0,8) 25	
751-900	●	●	●	●	(0,8) 25	■	→ (0,8) 25	
901-1050	(0,8) 25	■	●	●	(0,8) 25	■	→ (0,8) 25	
1051-1200	(0,8) 25	■	→ (0,8) 25		(0,8) 25	■	→ (0,8) 25	
1201-1500	(0,8) 25	■	→ (0,8) 25		(0,8) 25	■	→ (0,8) 30	
1501-1800	(0,8) 25	■	→ (1,2) 25		(1,2) 25	■	→ (1,2) 30	
1801-2100	(0,8) 25	■	→ (1,2) 30		(1,2) 30	■	→ (1,2) 40	
2101-2400	(0,8) 30	■	→ (1,2) 40		(1,2) 40	■	→ (1,2) 50	

Les valeurs entre parenthèses correspondent à l'épaisseur en mm de la tôle du profilé suivi de la hauteur de ce dernier.

- Le conduit ne nécessite pas de renfort
- Le conduit peut ne pas avoir de renforts à cette distance
- Le renfort peut être placé selon l'écartement supérieur

5/ Connexions avec profilé Fib-Air® type "h"

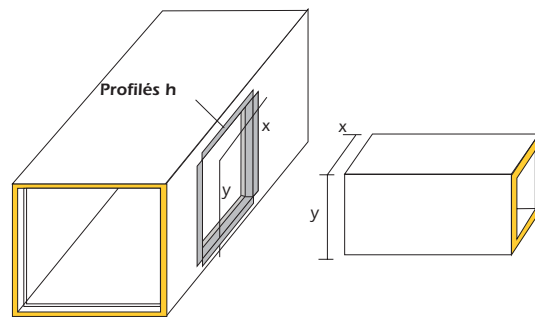
- Connexion à tout type d'équipement



- 1 - Platine de raccord de l'équipement
- 2 - Vis autoforeuses
- 3 - Conduit de la gamme Fib-Air®
- 4 - Profilé Fib-Air® type "h"

6/ Trappe de visite ou piquage à l'aide des profilés Fib-Air® type "h"

- Piquage

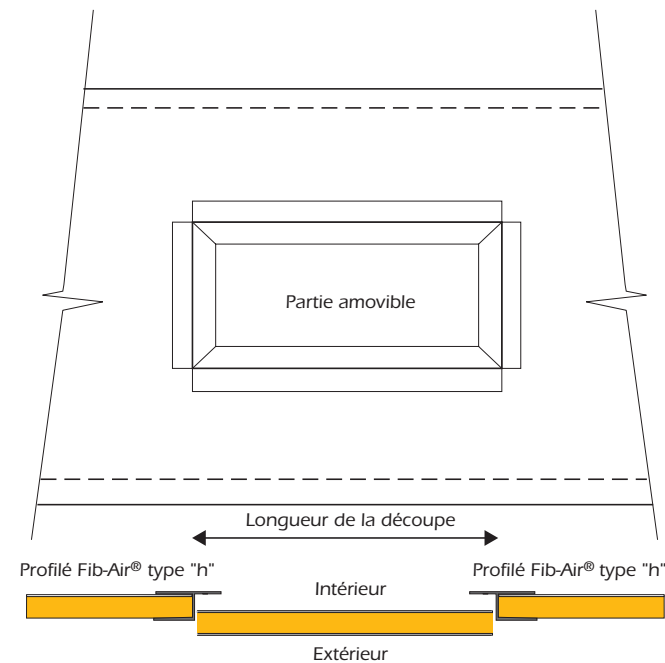


- Trappe de visite

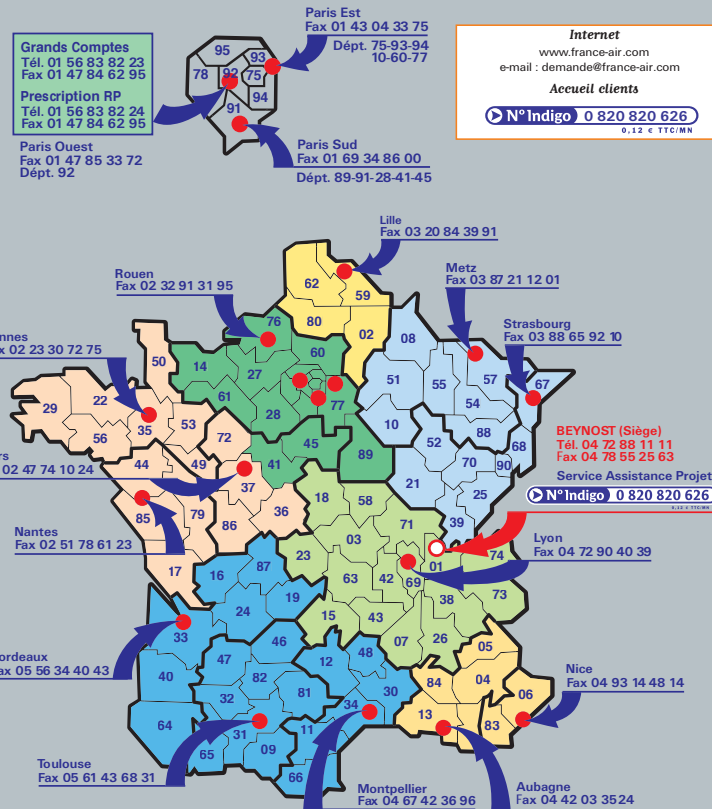
On découpe aux dimensions souhaitées le panneau gaine avec un simple couteau. On découpe ensuite à 45° aux extrémités côtés intérieurs, quatre longueurs de profilé aluminium en h aux dimensions de notre réservation.

Puis on vient emboîter nos profilés en prenant garde de positionner la partie en émergence côté intérieur des conduits (voir schéma).

Il ne reste plus qu'à repositionner la partie préalablement découpée dans le dormant ainsi réalisé et d'assurer le maintien et l'étanchéité de notre trappe de visite par la pose et le lissage d'une bande aluminium Fib-Air® auto-adhésive.



- Ce "guide de pose" représente l'essentiel et la base pour la réalisation des réseaux Fib-Air®. Pour en savoir plus, n'hésitez pas à questionner votre agence France Air la plus proche.
- France Air met également à votre disposition, sur simple demande, un "mémento" vous donnant toutes les précisions sur les caractéristiques du Fib-Air®.



NOTA : Ce document n'est pas contractuel, France Air se réserve le droit de modifier, sans préavis, les caractéristiques de ces produits et accessoires.