

Direct @ccess

**Carapace Lab**
brat de aspirare rigid
pentru laborator

Prib p. 1179

► **avantaje**

- Constructie robusta.
- Rezistent la coroziune.
- Pozitionare usoara a articulatiilor flexibile.
- Toate articulatiile exceptand cele de fluxul aerului.
- Tipuri diferite de hote.

► **indicativ produs****Carapace Lab 2**2 = 2 articulatii
3 = 3 articulatii► **gama**

- Diametru : 50 mm
- Lungime :
- aproximativ 750 mm (2 articulatii).
- aproximativ 1000 mm (3 articulatii).
- Debit de la 100 la 200 m3/h.

► **aplicatii / utilizari produs**

- Aspirare de :
- fumuri de sudura,
- gaze si vaporuri neexplozive ...
- Utilizari :
- laboratoare de cercetare.
- laboratoare de analize.
- electronica (fumuri de sudura).
- orfaurarie.

► **construction / composition**

- Hota de aspirare :
- Din aluminiu diametru 52 mm, trunchi cilindru.
Alte hote in accesorii.
- Brat :
- In aluminiu, diametru 50 mm, lungime 750 mm sau 1000 mm proximativ, cu registru integrat.
- Articulatii :
- 2 sau 3 articulatii din plastic cu reglaj rapid prin strangere.
- Suport :
- Pentru fixarea in plan de lucru, permite rotatia la 360° a bratului pe plan orizontal

► **optiuni**

- Pithon Lab :
- Brat subtire diametru Ø 80,
L = 800 mm Q = 140 m3/h.



- Aspirator Autonom- sudura staniu si vapor :
- Tub flexibil – Ø 100.
- Ventilator integrat :
de la 200 la 250 m3/h Mono 230 V.
- Cartus simplu sau dublu filtrant in optiuni.

► **conditionare**

- Livrat la bucata in ambalaj din carton intarit.

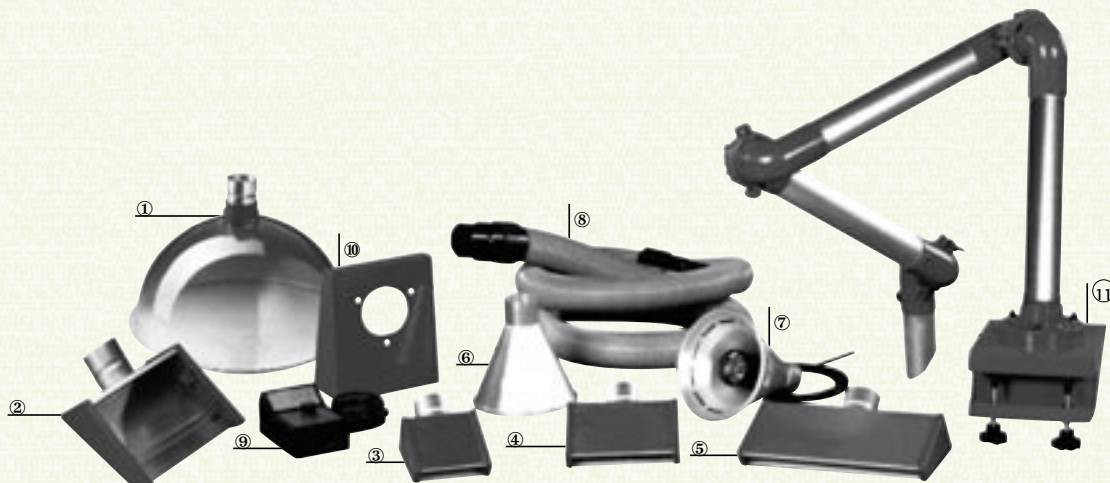
► **text de prescriere**

- bratul aspirarii va fi din aluminiu.
Reglajul pozitiei bratelor se face in mijlocul a 2 sau 3 articulatii plastice à uscare rapida, plasata la exteriorul fluxului de aer.
- Tip Carapace Lab, marca France Air.

accesorii

- Hota de captare a formelor diferite :
- sferica plexiglas (1) – Ø 410.
- fisura plexiglas (2).
- fisura 100, 150 et 250 mm (3, 4 et 5).
- hota conica (6).
- hota conica cu lampa 24V / 20W (7).

- Tub flexibil Ø : 52 mm (8).
- Intrerupator (9).
- Suport pentru fixarea pe planul de lucru (furnizat) (11).
- Suport pentru fixare murala (10).
- Epurator pentru Carapace Lab : Epurator Lab (p. 1160).





Direct @ccess



Carapace Brat de aspirare rigid

Prix p. 1179



► avantaje

- Constructie robusta.
- Rezistent la coroziune
- Faible perte de charge.
- Reglaj usor al articulatiilor.
- Toate articulatiile sunt inafara fluxului de aer.
- Hota pivotanta in toate directiile.

► gama

- Brat cu sau fara ventilator.
- 4 lungimi : 2, 3, 4 sau 5m.
- 2 marimi ale ventilatorului (tip 075/0,75 kW, tip 110/1,1 kW).
- Debit de la 800 la 1500 m3/h.

► indicativ

Carapace V 2 075
 V = avec ventilateur 2 = longueur 2m 075 ven
 Rien = sans ventilateur 3 = longueur 3m 110 ven
 4 = longueur 4m
 5 = longueur 5m

► aplicatii / utilizari

- Aspirare de :
- fumuri de sudura,
- gaz, vapori, ...

► constructie / compozitie

- Hota de aspirare :
- Din plastic rezistent negru mat (anti-intunecare)
cu manere ergonomice de pozitionare.
- Brat : (Ø 150)
-Din aluminiu cu manere pentru registrul de reglaj
spre hota.
- articulatii :
-Din tub flexibil PVC M1 armat. Reglajul este rapid si comod
(un surub ce se roteste actionand pe un resort de comprimare)
- Suport mural :
-din tola de otel lacuit negru, permite rotirea bratului pe
planul orizontal.
- Ventilator :
- Centrifug din otel, concepere anti-étincelles.
- Motor IP 55 cuplare directa. moto-ventilatorul
est disociat bratului si racordat la brat prin flexibil
de racordare.

► optiuni

- Kitul de iluminare se monteaza pe hota.
- Sipet de comanda electric pentru kitul de iluminare.
- Brat pe sina.
- **Consola de supportage de ventilateur**
pour l'installatia murala.
- Ventilator pentru instalatia centralizata.
- Rotatie 360°.



► conditionare

- Livrat la bucata in ambalaj din carton intarit.
- Ventilatorul este livrat in parte(conditionare
de aceeasi calitate).

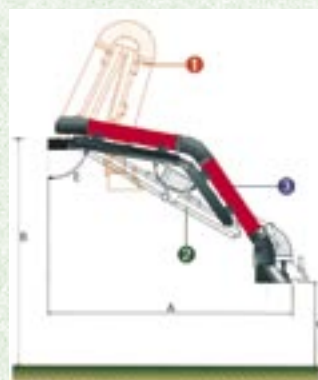
► text de prescriere

- Bratul de aspirare va fi din aluminiu, reglajul articulatiilor
externe ale bratului se va face prin intermediul resorturilor
de comprimare. va fi echipat cu o hota de capture
cu manere de manipulare ergonomica si registru
de reglaj pe brate
- Tip Carapace, marca France Air.

descriere tehnica

► Volum ocupat, rezervare, greutate

	Pozitia lucrarii		Brat deschis.		Brat inchis	
	L = 3m	L = 4m	L = 3m	L = 4m	L = 3m	L = 4m
A (mm)	2450	3300	2800	3600	900	1000
B (mm)	3000	3000	3000	3000	3000	3000
C (mm)	1400	2000	2300	1500	2100	2100
D (°)	145	110	180	150	10	10
E(°)	80	120	90	90	150	150



► Limite de utilizare

- Temperatura maxima a fluidului ce poate circula in
ventilator este de 60°C..

► Pierderi de sarcina

- Brat in pozitia deschis
(configuratia ideala : pierdere de sarcina minimala)

Debit (m3/h)	.P bras (Pa)			
	2m	3m	4m	5m
1000	240	280	300	350
1100	300	340	370	470
1200	360	400	440	560
1300	440	480	510	620
1400	510	550	590	680
1500	590	640	680	740

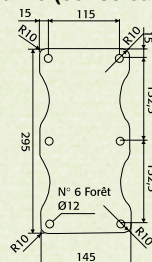
tablou de selectare

	Brat + ventilator 0,75 kW	Brat + ventilator 1,1 kW
Debit (m3/h)	1000	1500
Intensitate motor (A) nominala demaraj	1,9 3	2,9 5
Nivel sonor Lp (dBA) ridicat in camp liber la 1,5 m de ventilator aspirare si refulare teava	68 ± 3	72 ± 3

montaj si racordare

- Bratul va fi fixat prin suport de fixare mural furnizat.

Gabarit de gaurire (consolea fixarea murala)



- Înălțimea instalatiei aproximativ 2,4 m.
- Bratul va fi racordat prin iesirea flexibila de pe ventilator disociat bratului.
- Bratul poate fi montat in serie cu rețeaua colectoare.

accessoires

➤ Équipements électriques :

- Comutator M/A (p. 544).



- Sîpet disjunctur (p. 545).



• Kit de iluminare

- Se racordeaza la sîpetul de comanda electronic.
- Cuprinde lampa halogena 24 W, 2 intreruptoare (lampa si ventilatorul se monteaza pe hota) **de mise en route**, si cablul de alimentare.
- Accessorii in kitul de montare pe hota bratului.

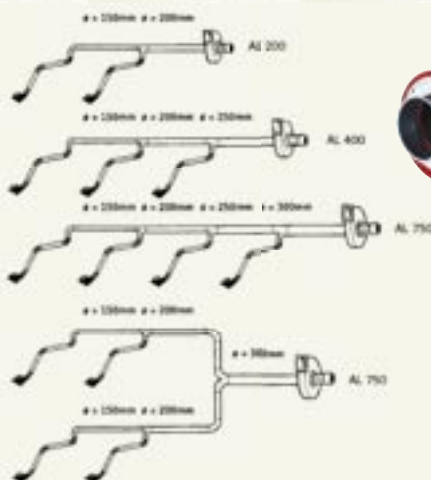
• Sîpet de comanda electric

- Pentru kitul de iluminare si demaraj al ventilatorului de la hota.
- Dispozitiv de alimentare pentru lampa si ventilator cu protectie magnetotermica.
- Cuprinde transformatorul de tensiune joasa pentru lampa.

➤ Sina



➤ Ventilateur pour installation centralisée AL



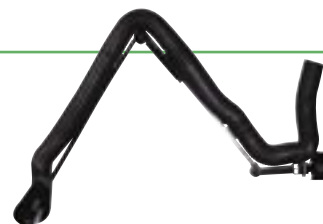
Schema principala instalatiei centralizate a bratului de aspirare.

Direct @ccess



Pithon Brat de aspirare flexibil

Prix p. 1179



➤ avantaje

- Lejer.
- Rezistent la coroziune.
- Regaj usor al articulatiilor.
- Toate articulatiile sunt inafara fluxului de aer.
- Hota pivotanta in toate directiile.

➤ gama

- Brat cu sau fara ventilator.
- 4 lungimi : 2, 3, 4 sau 5m.
- 2 marimi ale ventilatorului (tip 075/0,75 kW, tip 110/1,1 kW).
- Debit de la 800 la 1500 m3/h.

➤ indicativ

Pithon	V	2	0,75
	V = avec ventilateur Rien = sans ventilateur	2 = longueur 2m 3 = longueur 3m 4 = longueur 4m 5 = longueur 5m	075 ventilateur = 0,75 kW 110 ventilateur = 1,1 kW

➤ aplicatii/ utilizari

- Aspirare de :
 - fum de sudura,
 - gaz, vapori, ...



➤ constructie / compozitie

- Hota de aspirare :
 - Din plastic rezistent negru mat (anti-iluminare) cu manere ergonomice de pozitionare.
- Brat : (Ø 150)
 - Din flexibil subtire PVC M1.
- articulatii:
 - Reglajul este rapid si comod (un surub se rotește actionand un resort de comprimare).
- Suport mural :
 - Din tole de otel lacuit negru, permite rotatia bratului pe plan orizontal.
- Ventilator :
 - Centrifug din otel, conceptie anti-étincelles.
 - Motor IP 55 cuplare directa. Moto-ventilatorul este disociat bratului si racordat la brat prin flexibil de racordare.

➤ optiuni

- Kit de iluminare montat pe hota.
- Sîpet electric de comanda pentru kitul de iluminare.
- **Console de supportage** ventilatorului pentru instalatia murala.
- Ventilator pentru instalatia centralizata.

➤ conditionare

- Livrat la bucata in ambalaj din carton intarit.
- Ventilatorul este livrat in parte (conditionare de aceeași calitate).

➤ text de prescriere

- Bratul de aspirare va fi din flexibil subtire din PVC M1, reglajul articulatiilor externe al bratului se face prin intermediul resorturilor de comprimare. Va fi prevazut cu o hota de captare cu maner de manipulare ergonomica.
- Tip Pithon, marca France Air.



descriere tehnica

► Limite de utilizare

- Temperatura maxima a fluidului ce poate circula in ventilator este de 60°C..

► Pierderi de sarcina

- Brat in pozitia deschis

(configuratia ideala : pierdere de sarcina minima)

Debit (m3/h)	.P bras (Pa)			
	2m	3m	4m	5m
1000	280	300	350	400
1100	360	400	440	520
1200	440	490	530	640
1300	510	560	600	690
1400	580	630	670	740
1500	650	700	750	800

accesorii

► Echipamente electrice :

- Comutator M/A (p. 544).



- Sipet disjuncteur (p. 545).



► Kit iluminare

Se racordeaza la sipetul de comanda electronic

- Cuprinde lampa halogena 24 W, 2 intreruptoare (lampa si ventilatorul se monteaza pe hota) **de mise en route**, si cablul de alimentare.
- Acesorii in kit de montare pe hota bratului.

► Sipet de comanda electric

Pentru kitul de iluminare si demarajul ventilatorului de la hota.

- Dispozitiv de alimentare al lampii si ventilatorului cu protectie magnetotermica.
- Cuprinde transformatorul de tensiune joasa pentru lampa.



Direct @ccess



Epurateur Lab epurator pentru mini brat



► avantaje

- Constructie robusta.
- Adaptat la bratul Carapace Lab.
- Utilizare de la 1 la 12 braturi.

► indicativ produs

Epurator Lab 800 S

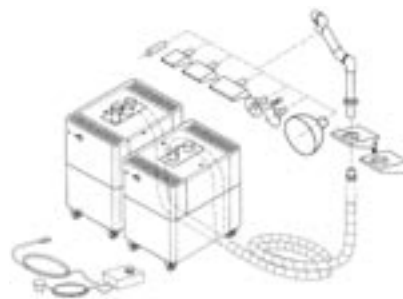
C = 2 étages de .ltration
Rien = 3 étages de .ltration
S = 4 étages de .ltration

► gama

- Debit de la 140 la 1200 m3/h.
- 2 , 3 sau 4 etaje de filtrare.

► aplicatii / utilizari ale produsului

- Aspirarea fumurilor, gazelor si vaporilor non exploziv, ...



- Utilizare : laboratoare, electronica, orfaurarie.

► constructie / compositie

- Cutie din aluminiu.
- Ventilator.
 - Monofazat 230V - 50 Hz pentru marimile 100, 200 si 400.
 - Trifazat 230/400V - 50 Hz pentru marimile 800 si 1200.
- Filtrare :

Numar etaje	EU3 87%	EU7 65% DOP	EU13 99,9% DOP	Cartus U, S, G & C	Carbon activ
2 - C				X	X
3	X		X		X
4 - S	X	X	X		X

► selectie

Modele	Debit (m3/h)	Numar Max brat Lab	Numar de etaje filtru	Putere (kW)	Diametru Racordare (mm)
EP 100	140	1	2	0,10	80
EP 200 C	250	2	2	0,55	2 x 59
EP 200	250	2	3	0,55	2 x 59
EP 400 C	500	4	2	0,55	4 x 59
EP 400	500	4	3	0,55	4 x 59
EP 800	800	8	3	1,5	150
EP 800 S	800	8	4	1,5	150
EP 1200	1200	12	3	2,2	180
EP 1200 S	1200	12	4	2,2	180

► text de prescriere

- Epuratorul va avea 2, 3 sau 4 etaje de filtrare.
- Tip Epurator Lab, marca France Air.