

VEGA SDR®

камера VMC C4
(Контролируемая
механическая
вентиляция)
со шкиво-ременной
передачей



*Система Быстрой Разборки

преимущества

- Соответствует RT 2005.
- Доступ к обслуживанию мотовентилятора благодаря системе SDR® (Система Быстрой Разборки).
- Большой диапазон давления.
- Возможность установки блока регулировки rt.control на месте.

гамма

- Гамма включает 4х2 моделей :
 - Производительность : от 500 до 9 800 м³/час.
 - Давление : каждая модель может использоваться в двух диапазонах давления ВР (Низкое давление) и НР (Высокое давление).
- 2 варианта : вертикальный или in-line (H).

назначение / использование изделия

- Контролируемая механическая вентиляция для жилого фонда или помещений сферы обслуживания категории С4 (Q < 200 м³/час на помещение с перегородками).
- Использование в рамках технического заключения по гигрорегулированию типа А и В.
- Использование снаружи и внутри помещений.

конструкция / элементы

- **Корпус :**
 - Корпус из стального оцинкованного листа.
 - Двойное подсоединение вытяжка и приток по верху с защитной решеткой (вертикальный вариант).
 - Одинарное подсоединение вытяжка и линейный приток с защитной решеткой (вариант in-line).
- **Вентилятор :**
 - Мотовентилятор центробежный двухстороннего всасывания, турбина активная на сайлен-блоках, установлен на наклонных направляющих (система SDR®).
- **Привод :**
 - Двигатель на опорах.
 - 1 скорость : 4 полюса - трехфазный 230/400V – 50гц - IP55 - класс F.
 - Шкиво-ременная передача, ведущий ремень регулируется во время остановки.
- **Электрическое подсоединение :**
 - Выключатель с возможностью ограничения IP55.
- **Аварийная сигнализация :**
 - Реле давления, установленное и отградуированное на 80 Па.

опции

- Запасной ремень поставляется.
- Запасное реле давления установленное и отградуированное на 80 Па.
- Регулятор rt.control.

упаковка

- Индивидуальная упаковка на поддоне.

текст инструкции

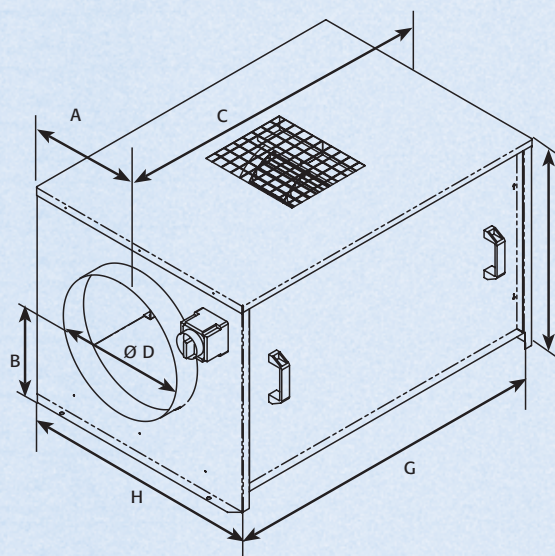
- Камера вытяжки (VMC-контролируемая механическая вентиляция) имеет категорию 4 и стальную оцинкованную структуру. Мотовентилятор центробежный двухстороннего всасывания с активной турбиной и шкиво-ременной передачей. Блок установлен на системе SDR® (Система Быстрой Разборки).
- Вытяжка обеспечивается 1 (вариант in-line) или 2 отверстиями, а приток будет горизонтальным (вариант in-line) или вертикальным.
- На камеру устанавливается блокируемый выключатель и реле давления, выставленное на 80 Па.
- Тип VEGA SDR®, марка France Air.

Техническое описание

Огнестойкость + n° Протокола

- Аттестат 400°C - 1/2 часа.

Габариты, размеры и вес



Тип	A	B	C	D	E	F	G	H	I	Вес
VEGA 3400	358	350	1138	400	330	286	1004	716	622	65 кг
VEGA 4600	503	420	1438	500	394	318	1305	1006	772	105 кг
VEGA 7500	503	420	1438	500	468	382	1305	1006	772	120 кг
VEGA 9800	578	485	1588	630	554	446	1455	1156	887	150 кг

Электрические параметры двигателя

Тип	Номинальная мощность	Номинальная сила тока
VEGA 3400	0,55 kw	1,45 A
VEGA 4600	0,75 kw	2 A
VEGA 7500	1,5 kw	3,6 A
VEGA 9800	2,2 kw	5 A