

Harmony® One

завеса горячего воздуха
компактная однофазная



► преимущества

- Упрощенные установка и обслуживание.
- Адаптирована для небольших отверстий.
- Обеспечивает обогрев небольших помещений.
- Неброская.

► гамма

- Гамма включает 6 электрических завес горячего воздуха :
 - Длина : 600, 900 и 1200 мм.
 - Расход : 310, 465 и 620 м³/час.
 - Мощность : 1,7, 2,6 и 3,5 квт.
 - Встроенное и вынесенное управление.

► маркировка изделия

НО	600	CD
Harmony One	длина (мм) 900 1200	Версия Вынесенное управление

► назначение / использование

- Отсечение потоков холодного воздуха.
В частности, адаптирована для небольших отверстий.
- Также позволяет обогревать небольшие помещения типа кассы, вестибюли, ...

► конструкция / элементы

- **Корпус :**
 - Стальная оцинкованная конструкция (толщина 0,80 мм) RAL 9002.
- **Вентилятор :**
 - Тангенциального типа диаметром 60 мм.
- **Версия со встроенным управлением :**
 - Вентилятор : положение ход или стоп.
 - Батарея : положение ход или стоп.
 - Реле температуры, позволяет регулировать T° притока в пределах 10° - 40°C.
- **Версия с вынесенным управлением (версия CD) :**
 - Дистанционное управление позволяет на расстоянии включать или выключать завесу.



► упаковка

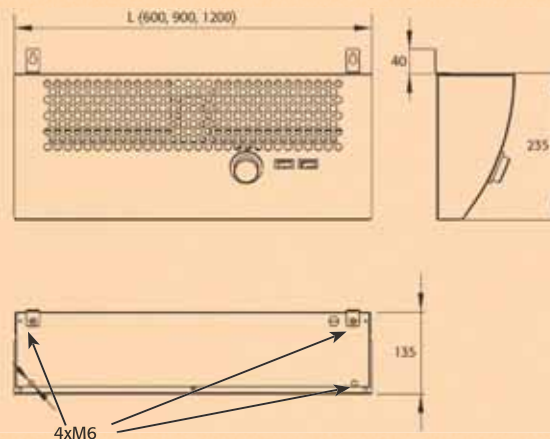
- Поштучная в решетчатый ящик.

► текст инструкции

- Завеса горячего воздуха однофазная имеет стальной корпус RAL 9002 для лицевых панелей, вентилятор тангенциального типа, электрическую батарею и перфорированную решетку на рециркуляции.
- Тип Harmony® One, марка France Air.

Техническое описание

► Габариты, размеры и вес



► Параметры (электрические, акустические)

Модель	Производительность (м³/час)	Макс. вынос (м)	Мощность (квт)	Сила тока (А)	Акустический уровень дБ(А)*	Вес (кг)
Harmony One 600	310	2	1,7	7,66	46,8	7
Harmony One 900	465	2	2,6	11,49	47,9	10
Harmony One 1200	620	2	3,5	15,32	49,4	13

*Уровень акустического давления в 3 м.
Класс безопасности : IP 20.

► Опция

- Система быстрого подвешивания.





Harmony® Compact

завеса горячего воздуха
компактная трехфазная



► преимущества

- Компактный размер.
- Регулируемая решетка притока.
- Установочный модуль включен в комплектацию.
- Блок управления встроенный или вынесенный.
- Модель электрическая или на горячей воде.

► гамма

- Гамма включает 12 завес горячего воздуха :
 - Длина : 1000, 1500 и 2000 мм.
 - Производительность : от 1100 до 2750 м³/час.
 - Вынос на 3,9 м.
 - 2 модели : электрическая / горячая вода.
 - Мощность электрической модели : от 6 до 12 квт.
 - Мощность модели на горячей воде: от 8 до 18 квт.

► маркировка изделия

HC	1000	E	CD
Harmony Compact	длина (в мм) 1500 2000	Энергия	Дистанционный блок управления
		E : электрическая EC : горячая вода	

► назначение/ использование

- Отсечение потоков холодного воздуха в магазинах, барах и других помещениях сферы обслуживания.

► конструкция / элементы

- **Корпус :**
 - Корпус из оцинкованной стали (толщина 0.75 мм) RAL 9002.
- **Вентилятор :**
 - Тангенциальный диаметром 100 мм.
- **Блок управления :**
 - Встроенный или дистанционный (модели CD) :
 - 3 скорости притока.
 - Реле регулировки температуры входит в комплектацию электрических моделей со встроенным управлением.
- **Решетка :**
 - Регулируемая решетка на притоке.



- **Комплектующие :**
 - Цоколь для установки воздушной завесы на стену.

► варианты исполнения

- Модель без обогрева (информацию получить у нас).
- Система быстрого подвешивания.

► упаковка

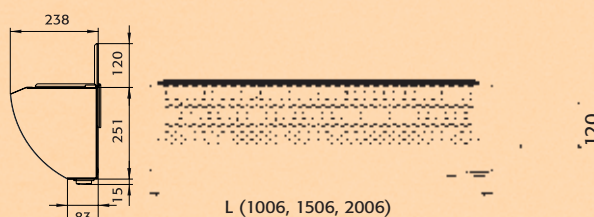
- Поштучная в картонный ящик.

► текст инструкции

- Воздушная завеса Harmony Compact имеет корпус из оцинкованной стали RAL 9002, тангенциальный вентилятор, регулируемую решетку на притоке, имеет батарею горячей воды или электрическую и дистанционную систему управления (опция).
- Тип Harmony® Compact, марка France Air.

Техническое описание

► Габариты, размеры



Размеры в мм.

► Параметры (электрические, акустические, прочие, вес...)

Модель	Макс. вынос (м)*	Расход (м³/час)	Мощность (квт)
HC 1000 E	3.9	1350	6
HC 1500 E	3.9	2000	9
HC 2000 E	3.9	2700	12
HC 1000 EC	3.9	1100	7.8**
HC 1500 EC	3.9	1650	12.8**
HC 2000 EC	3.9	2200	17.7**

Класс безопасности : IP 20.

Модель	Уровень акустического давления***	Питание (V/Гц)	Вес (кг)
HC 1000 E	50.1	400V + N/50	19
HC 1500 E	50.8	400V + N/50	24
HC 2000 E	51.9	400V + N/50	27
HC 1000 EC	48.8	230/50	22
HC 1500 EC	49.5	230/50	28
HC 2000 EC	50.6	230/50	34

* Остаточная скорость на уровне пола : 2 м/сек.

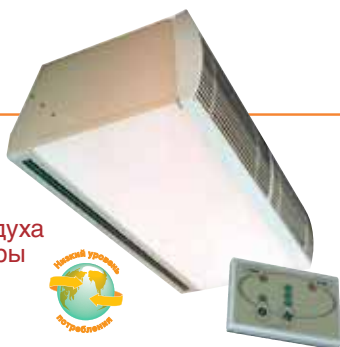
** Значения соответствуют температуре на входе воздуха 18°C и режиму воды 80/60°C.

***Уровень акустического давления в дБ(А) в 3 метрах в соответствии со стандартом EN ISO 3743-1 и 3744.

Harmony®

e.control

завеса горячего воздуха для помещений сферы обслуживания



► преимущества

- Индивидуальная эстетика (решетка Design или Classic, встраиваемая модель...).
- Регулируемая решетка притока.
- Встроенное электронное управление : Система e.control.
- Управление несколькими воздушными завесами в серии.
- Система LonWorks®, позволяющая управлять воздушными завесами на расстоянии (опция).
- Упрощение операций установки (изделие полностью кабельковано).
- Контроль рабочих параметров :
- управление безопасностью : тепловые защиты, соотношение расхода-мощности обогрева.

► гамма

- Предлагается 36 завес горячего воздуха :
- 3 длины 1 000, 1 500 и 2 000 мм.
- Производительность от 1 000 до 4 000 м³/час.
- Вынос в 3,9 м.
- 2 модели : электрическая / горячая вода.
- Мощность электрической модели : 9 - 18 кВт.
- Мощность модели горячей воды : 11 - 38 кВт.
- 4 индивидуальных варианта :
- Модель Classic.
- Модель Design.
- Модель встраиваемая тип I (рециркуляция на подвесном потолке).
- Модель встраиваемая тип II (рециркуляция в воздушной среде).
- Система e.control в 2 вариантах :
- e.control 1.0 : электронное регулирование по 1 параметру.
- e.control 4.0 : электронное регулирование по 4 параметрам.

► маркировка

Harmony	1000	E	Design	e.control 1.0
Название изделия	Длина	Энергия	Используемая версия Classic	Уровень регулирования e-control 4.0
	1500	E : Электричество	Встраиваемая Тип I	
	2000	EC : Горячая вода	Встраиваемая Тип II	

► назначение / использование

- Отсечение потоков холодного воздуха в помещениях сферы услуг и промышленных помещениях.

► конструкция / элементы

- Корпус :
- Класс безопасности : IP 20.
- Корпус из стали, покрытой пластиком бежевого цвета RAL 9002.
- Панель однослойная, изолированная 15 мм пеноматериала.
- В корпус заделаны гайки М8, позволяющие обеспечить подвешивание корпуса с помощью резьбовых шпилек.
- Решетка :
- Модель Classic : плоская вытяжная стальная решетка RAL 9002.

- Модель Design : профилированная вытяжная решетка с алюминиевыми жалюзи.
 - Модель встраиваемая тип I (рециркуляция на подвесном потолке) : плоская вытяжная решетка RAL 9010 + телескопический патрубок на притоке.
 - Модель встраиваемая тип II (рециркуляция в воздушной среде) : нагнетатель с решеткой рециркуляции RAL 9010 в среде + телескопический патрубок на притоке.
- Все эти варианты оснащены регулируемой приточной решеткой из алюминия.

- Фильтр класса G2 : Макс. темп 200°C.
- Вентилятор :
- Активная центрифуга двухстороннего всасывания с прямым подсоединением.
2 вентилятора для HARMONY 1000
3 вентилятора для HARMONY 1500
4 вентилятора для HARMONY 2000
- Привод :
- Встроенный двигатель 230 V моно 50 Гц с термозащитой с возвратом в исходное положение.
- Силовое питание :
- Завеса горячего воздуха электрическая : трехфазная 400 V - 50 Гц + ноль.
- Завеса горячего воздуха горячая вода : монофазная 230 V - 50 Гц.
- Электронное управление : система e.control
- Электронная плата с микропроцессором в стандартном исполнении для управления временными задержками, системами безопасности и уставками.
- Выходной порт для разъема RJ, позволяющий подсоединить несколько HARMONY серийно (работа в режиме главный/зависимый).
- Пульт управления, включаемый в поставку :
- Дистанционный пульт управления ; 3 положения вентиляции / 2 положения обогрева (электрический), поставляется вместе с воздушной завесой.
- Подключение блока через разъем RJ.
- Кабель RJ входит в поставку (длина : 5 м).



► опции

- Управление завесами воздуха с помощью GTC (система LonWorks®).
- Комплект опор (кронштейны + крепеж) для настенного крепления на 1 или несколько завес горячего воздуха в серии.
- Набор для быстрого подвешивания.
- Воздушная завеса без батареи (получить информацию у нас).
- Температурный датчик среды.
- Полосовой материал двери.
- Часы.
- Клапаны : 2-х канальные термостатические.
- Кабель RJ 8 м или 40 м.

► упаковка

- Ящик решетчатый.

► текст инструкции

- Завесы горячего воздуха Harmony e-control могут иметь различные длину, мощность и уровни регулирования, адаптированные к условиям использования в зданиях сферы услуг. Harmony e-control оборудована центробежными вентиляторами, батареей горячей воды или электробатареей, имеет индивидуальные варианты, отвечающие эстетическим критериям, а также систему e control, обеспечивающую уровень контроля и регулирование ряда параметров.
- Тип Harmony® e-control, марка France Air.

Таблица выбора

► HARMONY® - технические характеристики (модификация электрическая или на горячей воде)

Тип Harmony®	максимальное дальнейдействие (м)*	Расход (м³/час)			Акустический уровень			Мощность двигателя			
		скорость			дБ (А) скорость			Мощность (кВт)	Сила тока (А)	Вес (кг)	Питание
		1	2	3	1	2	3				
HARMONY® 1000.1E	3,9*	870	1560	2220	35,0	51,3	57,9	0,46	2,00	32	Три фазы 400 V + нейтр
HARMONY® 1500.1E	3,9*	1300	2330	3330	39,8	56,1	62,7	0,69	3,00	47	
HARMONY® 2000.1E	3,9*	1740	3110	4440	41,0	57,3	63,9	0,92	4,00	61	
HARMONY® 1000.1EC	3,9*	840	1510	2150	34,7	51,5	54,3	0,46	2,00	35	1 фаза 230 V
HARMONY® 1500.1EC	3,9*	1270	2260	3230	39,5	56,3	59,1	0,69	3,00	50	
HARMONY® 2000.1EC	3,9*	1690	3010	4300	40,7	57,5	60,3	0,92	4,00	66	

Уровень акустического давления в дБ (А) в 3 метрах в соответствии с нормой EN ISO 3743-1 и 3744.

► Электрический вариант : тепловая мощность

Тип Harmony®	Темп. на входе воздуха (°C)	Расход (м³/час)					
		870		1 560		2 220	
		Скорость н° 1		Скорость н° 2		Скорость н° 3	
		P (кВт)	TS (°C)	P (кВт)	TS (°C)	P (кВт)	TS (°C)
HARMONY® 1000	18	4,5	32,4	4,5	26	4,5	23,6
HARMONY® 1000	18	-	-	9	34	9	29,3

Тип Harmony®	Темп. на входе воздуха (°C)	Расход (м³/час)					
		1 300		2 330		3 330	
		Скорость н° 1		Скорость н° 2		Скорость н° 3	
		P (кВт)	TS (°C)	P (кВт)	TS (°C)	P (кВт)	TS (°C)
HARMONY® 1500	18	6,75	32,4	6,75	26	6,75	23,6
HARMONY® 1500	18	-	-	13,5	34,1	13,5	29,3

Тип Harmony®	Темп. на входе воздуха (°C)	Расход (м³/час)					
		1 740		3 110		4 440	
		Скорость н° 1		Скорость н° 2		Скорость н° 3	
		P (кВт)	TS (°C)	P (кВт)	TS (°C)	P (кВт)	TS (°C)
HARMONY® 2000	18	9	32,4	9	26	9	23,6
HARMONY® 2000	18	-	-	18	34,1	18	29,3

Ts : Температура притока

► Вариант горячая вода : тепловая мощность

Тип Harmony®	Водяной режим (°C)	Темп. на входе воздуха (°C)	Расход (м³/час)						Расход воды l/s	Pdc воды кПа
			840		1 510		2 150			
			Скорость н° 1		Скорость н° 2		Скорость н° 3			
			P (кВт)	TS (°C)	P (кВт)	TS (°C)	P (кВт)	TS (°C)		
HARMONY® 1000	90 / 70	18	13,2	64,4	19,7	56,4	24,6	51,7	0,3	2,37
HARMONY® 1000	80 / 60	18	10,9	56,3	16,2	49,5	20,13	45,6	0,24	1,71
HARMONY® 1000	70 / 50	18	8,6	48,1	12,6	42,6	15,6	39,4	0,19	1,12

Ts : Температура притока

Тип Harmony®	Водяной режим (°C)	Темп. на входе воздуха (°C)	Расход (м³/час)						Расход воды l/s	Pdc воды кПа
			1 270		2 260		3 230			
			Скорость н° 1		Скорость н° 2		Скорость н° 3			
			P (кВт)	TS (°C)	P (кВт)	TS (°C)	P (кВт)	TS (°C)		
HARMONY® 1500	90 / 70	18	21,1	67	31,5	59	40	54,2	0,48	7,54
HARMONY® 1500	80 / 60	18	17,6	58,8	26,1	52	32,7	47,8	0,4	5,67
HARMONY® 1500	70 / 50	18	14	50,4	20,6	44,8	25,8	41,5	0,31	3,84

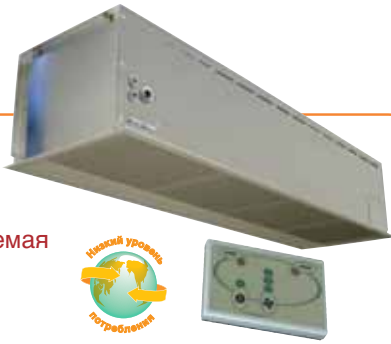
Ts : Температура притока

Тип Harmony®	Водяной режим (°C)	Темп. на входе воздуха (°C)	Расход (м³/час)						Расход воды l/s	Pdc воды кПа
			1 680		3 010		4 300			
			Скорость н° 1		Скорость н° 2		Скорость н° 3			
			P (кВт)	TS (°C)	P (кВт)	TS (°C)	P (кВт)	TS (°C)		
HARMONY® 2000	90 / 70	18	28,2	68,3	43,2	60,3	54,5	55,4	0,65	12,83
HARMONY® 2000	80 / 60	18	24,1	60	35,9	53,1	45,2	48,9	0,53	9,42
HARMONY® 2000	70 / 50	18	19,2	51,5	28,5	45,9	35,7	42,5	0,42	6,38

Ts : Температура притока

Harmony® Finesse

завеса горячего
воздуха встраиваемая



► преимущества

- Не бросается в глаза, имеет хороший дизайн.
- Бесшумная.
- Блок управления e-control с современными параметрами.
- Управление несколькими завесами воздуха в серии.
- Облегченный доступ к механизмам.

► гамма

- Предлагается 9 завес горячего воздуха :
 - Длина : 1 000, 1 500 и 2 000 мм.
 - Расход : от 2 200 до 4 500 м³/час.
 - Вынос в 4 м.
 - 2 модели: электрическая / горячая вода.
 - Мощность электрической модели : 9 - 18 кВт.
 - Мощность модели горячей воды : 15 - 40 кВт.
- 2 уровня регулирования :
 - e-control 1.0 : электронное регулирование по 1 параметру.
 - e-control 4.0 : электронное регулирование по 4 параметрам.

► маркировка

HF	1000	E	e-control 1.0
Harmony Finesse	длина (мм) 1500 2000	E : электронный EC : горячая вода	уровень регулирования

► назначение / использование

- Отсечение потоков холодного воздуха в помещениях сферы услуг (торговые центры, гостиницы, холлы на входе...)
- Хорошо встраивается в подвесной потолок (приток и рециркуляция на одной решетке).

► конструкция / элементы

- **Корпус :**
 - Корпус стальной, оцинкованный, толщина 0.8 мм.
 - уровень безопасности : IP 20.
- **Решетка :**
 - Одна решетка RAL 9010 для притока и рециркуляции.
- **Фильтр :**
 - Фильтр класса G2 : макс. температура : 200°C.
- **Вентилятор :**
 - Активная центрифуга двухстороннего всасывания с прямым подсоединением.
- **Силовое питание :**
 - Воздушная завеса электрическая : трехфазный 400V - 50 Гц + ноль.
 - Воздушная завеса горячая вода : Монофазный 230V - 50 Гц.
- **Электронное управление :**
 - Электронная система с микропроцессором для управления параметрами и воздушными завесами по 1 параметру (e-control 1.0) или нескольким внешним параметрам (e-control 4.0).
 - Регулировка по внешней температуре (датчик включен в версию e-control 4.0).
 - Регулировка по внутренней температуре.
 - Привод открытия/закрытия двери.
 - Таймер, часы .

- Управление временными задержками, безопасностью и уставками.
- Выход порт для разъема RJ, позволяющий соединить несколько HARMONY® в серии.

• Пульт управления, включаемый в поставку :

- Возможность автоматического или ручного контроля :
 - Дистанционный пульт управления : 3 положения вентиляции / 2 положения обогрева (электрический), поставляется вместе с воздушной завесой.
 - Подсоединение через разъем RJ.
 - Кабель RJ 5 м.

► опции

- Управление воздушными завесами с помощью GTC (Система LonWorks®).
- Температурный датчик среды.
- Датчик открывания двери.
- Часы.
- Двухканальный термостатный клапан.
- Кабель RJ 8 м или 40 м.
- Воздушная завеса без обогрева : за информацией обращаться к нам.

► упаковка

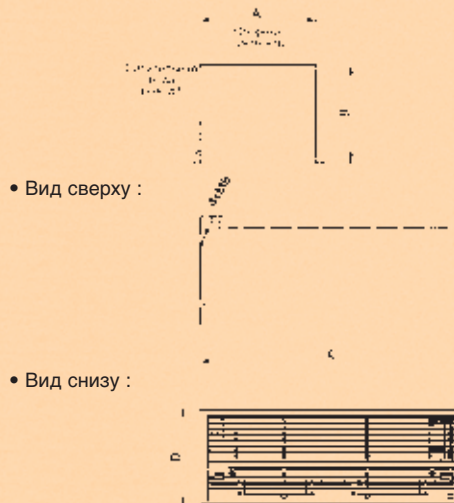
- Поштучно в решетчатый ящик.

► текст инструкции

- Гамма Harmony Finesse хорошо подходит для установки на подвесных потолках. В нее входят установки различной длины, мощности и блоки управления e-control с современными параметрами. Установка включает в себя центробежные вентиляторы, батарею горячей воды или электробатарею.
- Тип Harmony® Finesse, марка France Air.

Техническое описание

► Габариты, размеры и вес



• Вид сверху :

• Вид снизу :

Модели	A (мм)	B (мм)	C (мм)	D (мм)	Вес (кг)
HF 1000	361	304	1100	410	27
HF 1500	361	304	1500	410	41
HF 2000	361	304	2000	410	57