

# SILENT SCHOOL<sup>®</sup>



## CENTRALE DOUBLE FLUX DÉCENTRALISÉE POUR UNE VENTILATION PIÈCE PAR PIÈCE



# L'enjeu de la qualité d'air intérieur

## LA QUALITÉ D'AIR INTÉRIEUR DANS LES ÉCOLES

Améliorer le bien-être des élèves et des enseignants en créant des conditions environnementales intérieures optimales.

### 8X

L'air intérieur en milieu petite enfance est en moyenne 8 fois plus pollué que l'air extérieur.

### 80%

80 % des élèves passent la plupart de leur temps dans des espaces clos.

### 15%

Une qualité d'air confortable améliore de 15% la capacité d'apprentissage.

## DÉCRETS QUALITÉ DE L'AIR INTÉRIEUR 2023<sup>(1)</sup>

- ▶ Entrée en vigueur au **1<sup>er</sup> janvier 2023** : assurer la **surveillance de la QAI**.
- ▶ Évaluation annuelle des moyens d'aération des bâtiments incluant la **mesure du CO<sub>2</sub><sup>(2)</sup> par lecture directe**.
- ▶ Toutes les **crèches, écoles, collèges, lycées** concernés (également les centres d'accueil de loisirs).

## PLAN DE RÉNOVATION EDURÉNOV

- ▶ Rénovation énergétique de **40 000 bâtiments scolaires dans les 10 ans**.
- ▶ Soutiens des collectivités territoriales à travers **un financement de 2 Mds€**.
- ▶ Gains visés de **40% d'économie** d'ici 2030.

<sup>(1)</sup> Décret 2022 1689 : évolution de la surveillance obligatoire de la QAI dans les ERP. Décret 2022 1690: Précision des conditions de réalisation de la surveillance de la QAI en ERP

<sup>(2)</sup> Une concentration < 800 ppm de CO<sub>2</sub> traduit un renouvellement de l'air satisfaisant, si > à 1500 ppm témoigne d'un renouvellement d'air insuffisant.

## LA SOLUTION PERFORMANTE POUR ASSURER UNE BONNE QUALITÉ D'AIR INTÉRIEUR

La **VMC décentralisée double flux** est une solution qui assure **le renouvellement de l'air sans avoir besoin d'installer un réseau de gaines**. Les échangeurs de chaleur permettent d'économiser de l'énergie lors du renouvellement d'air. L'air frais est donc filtré, pré-chauffé et pré-rafraîchi au fur et à mesure que les calories sont extraites de l'air.

LES



Qualité d'air intérieure assurée et adaptation du renouvellement d'air neuf à chaque pièce en fonction des besoins.



Idéale en rénovation, l'absence de réseau de gaines simplifie l'installation et limite la perte de charge.



Performances énergétiques, valorisation des calories, motorisation basse consommation et modulation des débits.

# Silent School®

## La solution de ventilation décentralisée adaptée pour la rénovation

### GAMME SILENT SCHOOL®

- ▶ **3 tailles d'unités** : 400 / 700 / 1000
- ▶ **2 montages possibles** : plafond et semi-encastré<sup>(1)</sup>.
- ▶ **Plusieurs choix de batteries<sup>(2)</sup> intégrées en option** : P, EL, EC, CO. (Version sans batterie disponible).

### ÉCONOMIE D'ÉNERGIE

- ▶ **Solution performante** avec un échangeur contre-flux en aluminium, de marque Recutech **certifié Eurovent** (programme AAHE), jusqu'à 93% d'efficacité selon les conditions d'utilisation.
- ▶ Moteur ECM **basse consommation**.



### CONFORT DES OCCUPANTS ET QUALITÉ D'AIR RENFORCÉE

- ▶ **Faible niveau sonore < 35dB(A) à 1m du soufflage** au débit nominal.
- ▶ Filtration : ISO ePM1 60 % (F7) sur air neuf (ISO ePM1 80 % (F9) en option).
- ▶ ISO grossier 60 % (G4) sur air repris (ISO ePM10 60 % (M5) en option).
- ▶ **Contrôle d'encrassement** des filtres par transducteur de pression.
- ▶ Modulation du débit avec **sonde CO<sub>2</sub> intégrée**.

### DESIGN MODERNE

- ▶ Bords arrondis.
- ▶ Finition brillante.

### FACILITÉ DE MAINTENANCE

- ▶ **Accès direct aux câbles et aux moto-ventilateurs** via le panneau inférieur et vérins d'ouverture sur les côtés pour sécuriser.
- ▶ **Trappes d'accès dédiées et aimantées** pour remplacement des filtres.

### RÉGULATION EMBARQUÉE OXÉO® TOUCH<sup>2</sup>/ OXÉO® TOUCH<sup>3</sup>

- ▶ Télécommande **ergonomique et intuitive**
- ▶ Débit variable entre 20 et 100 %
- ▶ Horloge intégrée
- ▶ **Pilotage des débits sur sonde CO<sub>2</sub> / sonde d'humidité / signal 0-10V / sonde qualité d'air.**



<sup>(1)</sup> Sorties par le dessus possibles avec plénum en accessoire.

<sup>(2)</sup> P : batterie électrique de préchauffage, EL : batterie électrique, EC : batterie eau chaude, CO : batterie change-over.

<sup>(3)</sup> La nouvelle régulation Oxéo® Touch<sup>3</sup> sera disponible courant 2024.



Pour aller plus loin, surveillance QAI en temps réel.

- ▶ Pour préserver le bien-être et la santé des occupants, pensez à notre solution complémentaire de supervision à distance et en continu de la QAI. Pour plus de détails, nous consulter.



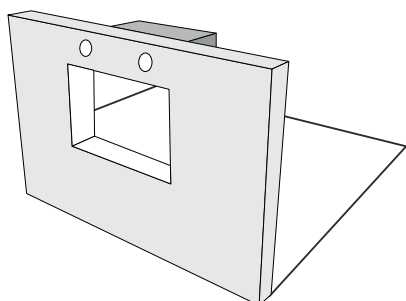
pando<sub>2</sub>

# Silent School®

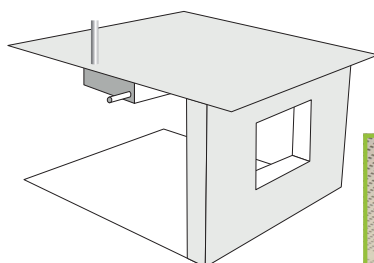
## Configurations et installations



### ASPIRATION ET REJET EN FAÇADE



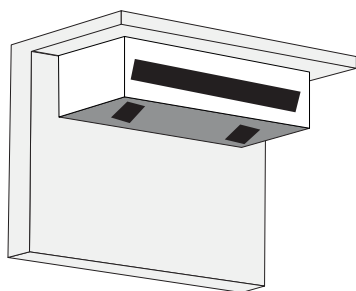
### ASPIRATION EN FAÇADE ET REJET EN TOITURE



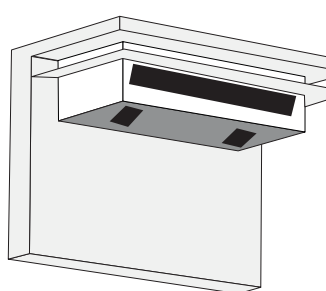
### MISE EN SITUATION



### EN PLAFOND



### SEMI-ENCASTRÉ



#### POINT RÉGLEMENTAIRE

- ▶ Selon l'article 63.2 du règlement sanitaire départemental type, si l'air repris est réintroduit dans une même pièce : « L'air repris dans une seule salle et réintroduit dans cette salle à l'exclusion de tous autres locaux du même établissement n'est pas considéré comme de l'air recyclé ; l'air neuf, comme précédemment, peut y être mélangé ou introduit séparément. »

## Nos services



### PLANS ET MAQUETTES BIM

Plans BIM au format Revit pour intégration dans la maquette numérique.

- ▶ Plans Autocad.
- ▶ Disponibles sur notre plateforme : <https://espacepro.france-air.com/airgiciels-bibliotheque-caodaobim>



### MISE EN SERVICE & SAV

- ▶ Paramétrages et mise en route des unités double-flux par notre réseau de prestataires agréés France Air.
- ▶ Mise en stock des pièces de rechanges sensibles pour un dépannage efficace et rapide.
- ▶ Équipe après-vente dédiée, réactive et disponible.



### AIRGIRECUP

Logiciel de sélection et dimensionnement des centrales double flux

- ▶ Sélection multicritère.
- ▶ Calcul des données aérauliques, thermiques, acoustiques et électriques.
- ▶ Rapport de sélection détaillé.

