



- LOGICIEL DE SÉLECTION AirgiF@n
- CAO/DAO



SIMOUN® F400 ECM REG

Tourelle de ventilation et désenfumage F400-120 basse consommation - Jusqu'à 28 000 m³/h

MOTEUR	TYPE	INSTALLATION	APPLICATION
ECM basse consommation	Tourelle centrifuge	Toiture	Evacuation des fumées

Espace Pro

Commandez en ligne sur www.espacepro.france-air.com



AVANTAGES

- Agréé confort et désenfumage.
- Grande plage de débit disponible (30 000 m³/h).
- Régulation Oxéo Fan intégrée ; fonctionnement en débit constant ou en pression constante.

GAMME

- Gamme composée de 10 tailles : 315 à 900.
- Débits de 300 à 28 000 m³/h.
- Agréée F400-120 par le efectis selon EN 12101-3.
- Clapet anti-retour testé et agréé au feu.
- Kit de rejet vertical acoustique : gain acoustique jusqu'à - 5 dB.

Unité double usage conforme aux exigences du règlement 1253 / 2014.

DÉSIGNATION

Simoun® F400 ECM	355	T	REG
Nom du produit	Taille	Alimentation électrique	Régulation intégrée
	315	T : tri 400 V	
	355	M : mono 230 V	
	400		
	450		
	500		
	560		
	630		
	710		
	800		
	900		

APPLICATION / UTILISATION

- Extraction d'air des cuisines professionnelles et de tous les locaux nécessitant du désenfumage ou de la ventilation.
- Installation extérieure.
- Limites d'utilisation : température du fluide véhiculé : - 30 °C à + 80 °C.

CONSTRUCTION / COMPOSITION

- Embase :** en acier galvanisé avec pavillon d'aspiration rapporté.
- Turbine :** centrifuge à réaction, en acier galvanisé, équilibrée dynamiquement.
- Support moteur :**
 - Plaque en acier galvanisé, reliée à l'embase par 4 pieds en profil d'aluminium.
 - Grillage en acier galvanisé à mailles carrées, conforme à la norme NF EN ISO 12499.
- Capot :**
 - ABS thermoformé de couleur gris acier RAL 7011.
 - Système quart de tour pour démontage du capot pour faciliter l'accès au moteur et aux accessoires électriques.
- Motorisation :**
 - Moteur ECM (commutateur électrique) avec contrôleur déporté IP65 sous le capot.
 - Alimentation triphasée 400 V + N / 50/60 Hz sur les tailles 500 à 900.
 - Alimentation monophasée 230 V / 50/60 Hz sur les tailles 315 à 450.
 - Interrupteur de proximité de série.

RÉGULATION OXÉO® FAN

- Panneau de commande intégré à la tourelle.
 - Débit variable 0 - 10V, débit constant, pression constante.
- Télécommande filaire en option.
- Module bluetooth.
- Programmation horaire.
- Communication GTC modbus RTU-RS485.

TEXTE DE PRESCRIPTION

- Disponible sur www.france-air.com, rubrique Espace Pro.

CLASSEMENT AU FEU - MARQUAGE CE

- Agréé Confort - Désenfumage.
- Agréée F400-120 : extraction à 400 °C pendant 2 heures selon la norme NF EN 12101-3.
- Certificat de conformité CE délivré par Efectis.

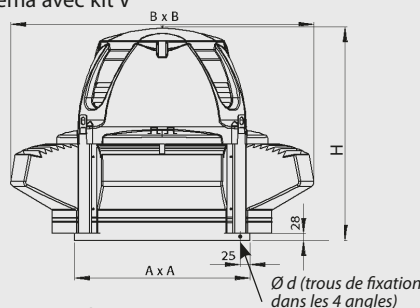
OPTION

- Tourelle anticorrosion : peinture C3.

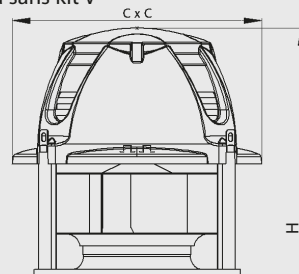
DESRIPTIF TECHNIQUE

- Encombrement, réservation et poids

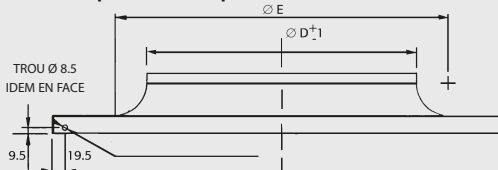
- Schéma avec kit V



- Schéma sans kit V



- Dimensions : pavillon d'aspiration



Taille	A (mm)	B (mm)	C (mm)	H (mm)	d (mm)	E (mm)	D (mm)	Poids (kg)
315	512	932	595	563	11	261	207	19
355	512	932	595	563	11	301	232	33
400	512	932	595	617	11	334	260	36
450	697	1217	754	787	13	381	292	46
500	697	1217	754	768	13	425	328	59
560	697	1217	754	787	13	472	368	67
630	697	1217	754	824	13	421	413	82
710	880	1528	1060	974	13	583	463	111
800	880	1528	1060	1017	13	648	521	136
900	980	1772	1185	1186	13	740	586	263



Production d'électricité photovoltaïque Zenrgy® prêt à poser pour une sobriété énergétique totale !



DESCRIPTIF TECHNIQUE

• Caractéristiques

Modèles	Tension (V)	IP moteur	Puissance (kW)	Intensité (A)
315	230V	IP54	0,57	2,51
355	230V	IP54	0,76	3,31
400	230V	IP54	1,05	4,57
450	230V	IP54	1,19	5,15
500	400V + N	IP54	1,48	2,51
560	400V + N	IP54	2,08	3,57
630	400V + N	IP54	2,42	4,14
710	400V + N	IP54	3,16	5,59
800	400V + N	IP54	3,92	6,17
900	400V + N	IP54	6,93	10,87

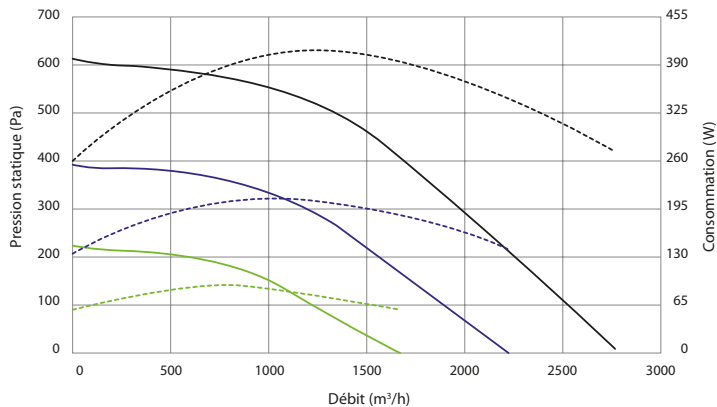
COURBES DE SÉLECTION

Pensez-y!

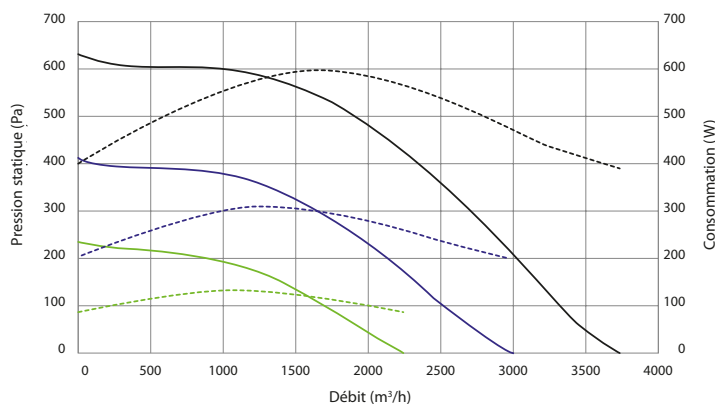


Sélectionnez le bon produit grâce au logiciel de sélection Airgifan.

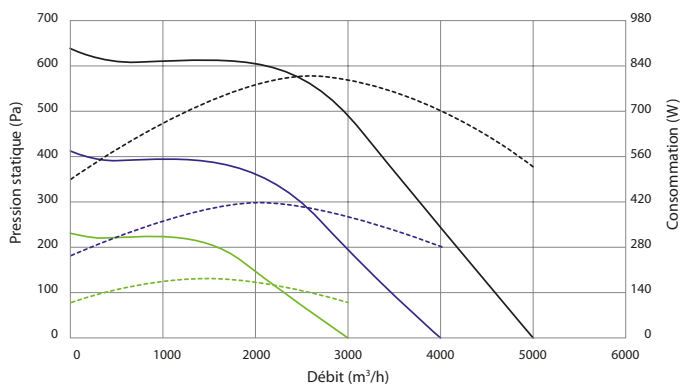
Simoun® F400 ECM REG - Taille 315



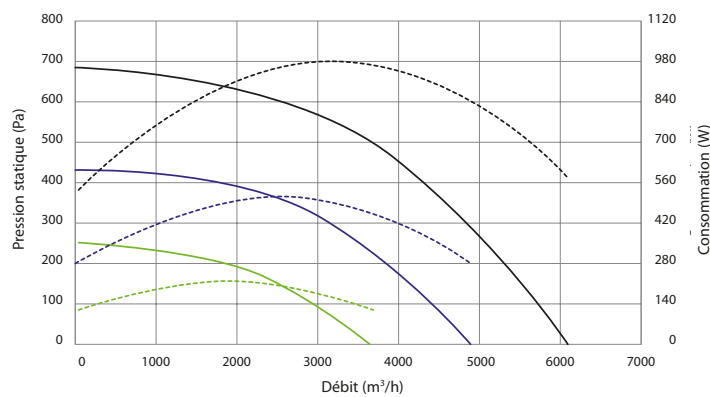
Simoun® F400 ECM REG - Taille 355



Simoun® F400 ECM REG - Taille 400



Simoun® F400 ECM REG - Taille 450

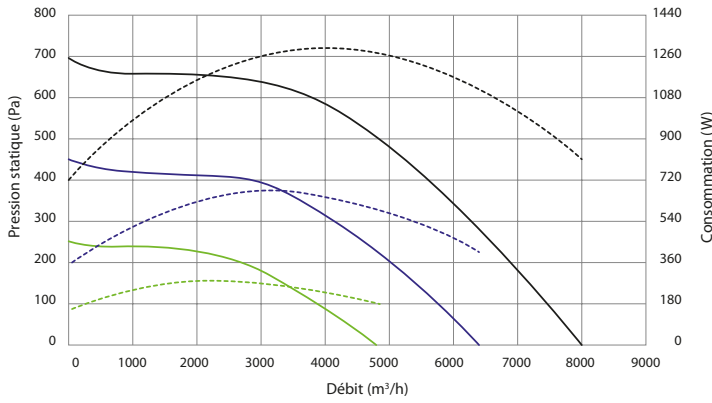


— 10V — 8V — 6V
 - - - Conso

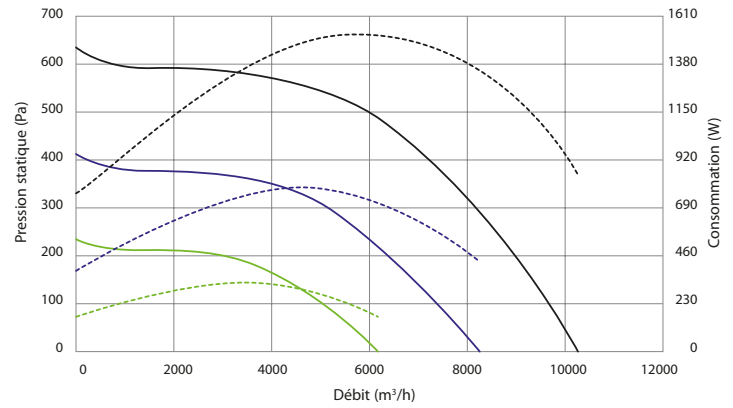
SIMOUN® F400 ECM REG

COURBES DE SÉLECTION

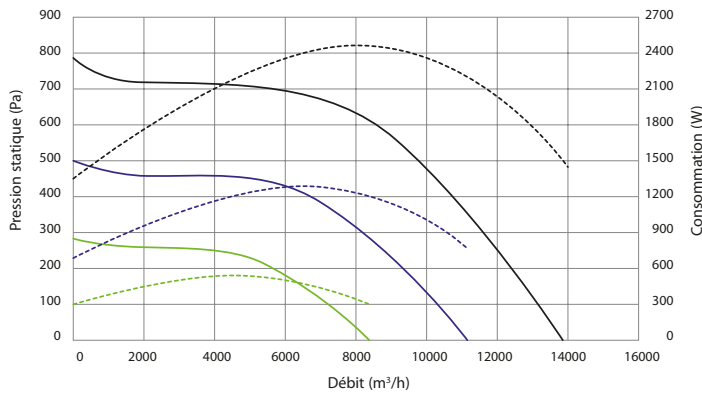
Simoun® F400 ECM REG - Taille 500



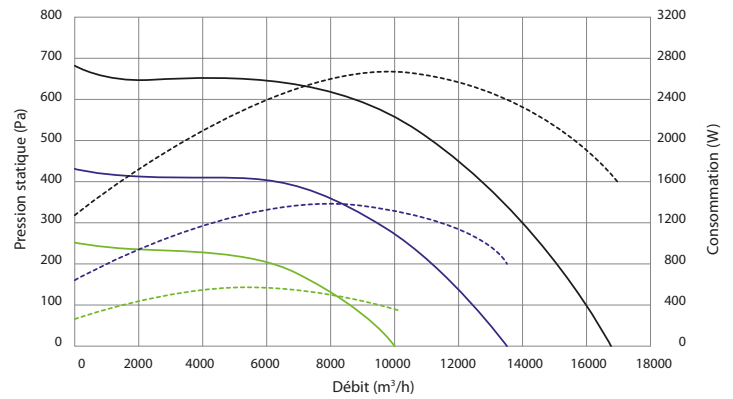
Simoun® F400 ECM REG - Taille 560



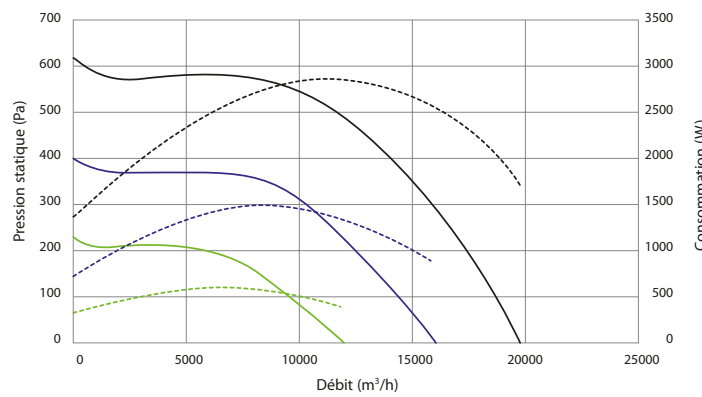
Simoun® F400 ECM REG - Taille 630



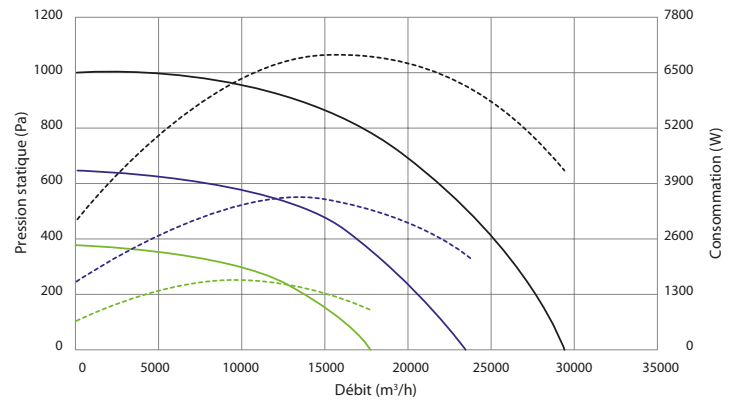
Simoun® F400 ECM REG - Taille 710



Simoun® F400 ECM REG - Taille 800



Simoun® F400 ECM REG - Taille 900



— 10V — 8V — 6V
 - - - Conso

SIMOUN® F400 ECM REG

TOURELLE SIMOUN® AVEC KIT REJET VERTICAL ACOUSTIQUE

Kit composé de 4 déflecteurs faciles à installer, pour assurer un flux d'air vertical, éviter les infiltrations d'eau et réduire le niveau sonore. Kit disponible de la taille 315 à 900.

- Pertes de charge pour kit V acoustique disponible sur la fiche technique sur www.france-air.com.

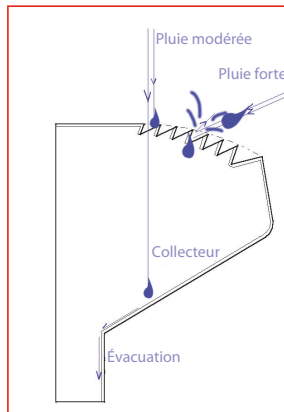


Figure 1

- **Concept anti-infiltrations d'eau (figure 1)**

- En cas de pluie modérée, l'eau tombe verticalement dans un collecteur puis est évacuée au niveau de l'embase de la Simoun®.
- En cas de forte pluie, l'inclinaison des ouvertures empêche l'eau d'atteindre directement le pavillon. Une partie des gouttes de pluie ricoche sur les ailettes, l'autre partie est évacuée.

- **Mise en œuvre simplifiée**

- Pour une intégration architecturale réussie de la tourelle et assurer une meilleure étanchéité, il existe 4 tailles de kit.

Kit rejet vertical acoustique	
Taille 2	Simoun 315 / 355 / 400
Taille 3	Simoun 450 / 500 / 560 / 630
Taille 4	Simoun 710 / 800
Taille 5	Simoun 900

- Les tailles de tourelle sont marquées sur les pieds des kits.

Pour un ajustement du kit à la taille de la tourelle, faire une amorce avec un "cutter" sur toute la longueur de la gorge.



- Détacher la bande inférieure du kit de rejet vertical.



- Fixer les 4 déflecteurs avec la visserie fournie sur pieds de la taille de la tourelle.



- **Réduction du niveau sonore**

Kit de rejet vertical avec mousse imputrescible en polyéthylène de 25 mm d'épaisseur, fixée en usine dans la partie centrale.

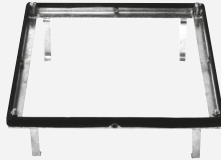


- Avec le kit de rejet vertical : penser à retrancher les gains acoustiques présentés dans la fiche technique disponible sur www.france-air.com.

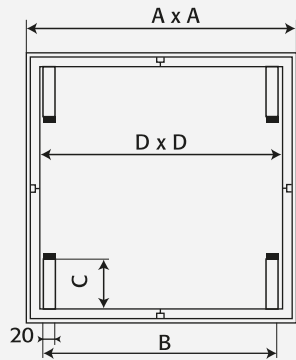
ACCESSOIRES COMMUNS AUX SIMOUN® ET SIMOUN F400 ECM

• Cadre de scellement

- Garantit l'installation étanche de la tourelle sur une souche maçonnée et évite la déformation de l'embase.
- En acier galvanisé, livré avec joint d'étanchéité et visserie, il comporte 4 pattes rabattables à sceller dans la souche.



Taille	A (mm)	B (mm)	C (mm)	D (mm)
315 AC	371	287	100	311
315 ECM - 355 - 400 - 450 AC	503	419	100	443
450 ECM - 500 - 560 - 630	688	604	100	608
710 - 800	870	786	100	790
900	970	930	150	934



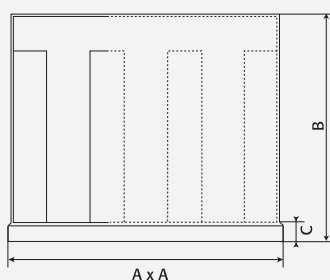
• Caisson acoustique

- Atténue la transmission des bruits aérauliques vers l'intérieur du local. La tourelle se fixe directement sur le dessus du caisson en acier galvanisé. La partie active est constituée de baffles parallèles en matériaux absorbants.
- Tenir compte d'une perte de charge supplémentaire : voir la fiche technique.



Taille	A (mm)	B (mm)	C (mm)
315 AC	368	650	39
315 ECM - 355 - 400 - 450 AC	500	650	39
450 ECM - 500 - 560 - 630	685	650	39
710 - 800	868	650	39
900	968	650	39

Taille	Atténuation par bande de fréquence							
	63 (Hz)	125 (Hz)	250 (Hz)	500 (Hz)	1K (kHz)	2K (kHz)	4K (kHz)	8K (kHz)
315 AC	3	4	9	16	21	13	10	8
315 ECM - 355 - 400 - 450 AC	2	3	7	15	23	15	12	10
450 ECM - 500 - 560 - 630	2	3	7	14	21	14	12	10
710 - 800	1	2	5	11	20	14	7	8
900	2	5	7	11	20	26	23	-

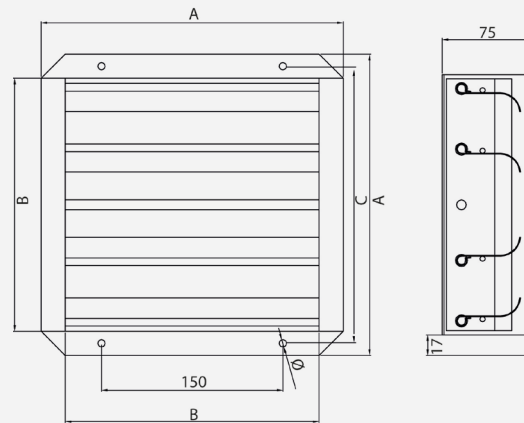


• Clapet anti-retour

- Testé et agréé en application désenfumage.
- Empêche la contre-ventilation naturelle lorsque la tourelle est à l'arrêt. Tenir compte d'une perte de charge : voir la fiche technique.
- Constitué d'un cadre en acier galvanisé et d'aillettes mobiles en aluminium. L'ensemble se fixe sous l'embase de la tourelle.

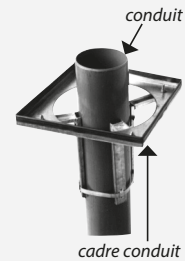


Taille	A (mm)	B (mm)	C (mm)	Ø Trou percé (mm)	Nb de trous percés distants de 150	Nb ailettes
315 AC	250	210	234	6	2	4
315 ECM - 355 - 400 - 450 AC	350	310	334	6	3	6
450 ECM - 500 - 560 - 630	484	444	468	8	3	9
710 - 800	695	656	680	8	3	13
900	796	756	780	8	3	15



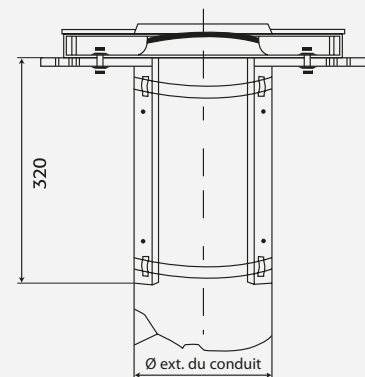
• Cadre-conduit

- Permet le montage étanche de la tourelle sur cheminée cylindrique.
- Constitué de 4 équerres en acier galvanisé et d'une plaque support, se monte sur le conduit cylindrique (non fourni) grâce à 2 colliers de serrage (livrés).
- Livré avec joint d'étanchéité.



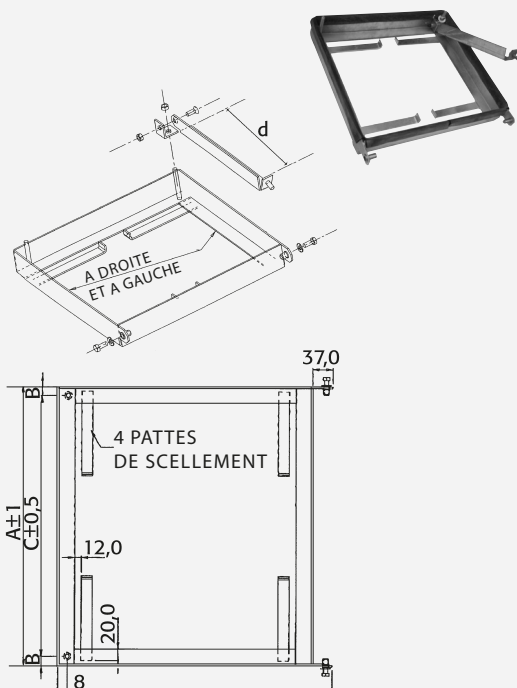
Nota : ne peut pas se monter avec le clapet anti-retour ou le caisson acoustique.

Taille	Ø conduit ext. (mm)	
	Mini	Maxi
315 AC	210	315
315 ECM	300	430
355	300	430
400	300	430
450 AC	355	430
450 ECM	355	590
500	355	590
560	400	590
630	450	590
710	550	750
800	550	750
900	600	800



ACCESSOIRES COMMUNS AUX SIMOUN® ET SIMOUN F400 ECM

- **Kit de basculement**
 - Permet le basculement de la tourelle afin de faciliter le nettoyage du conduit et de la turbine.
 - En acier galvanisé, livré avec joint d'étanchéité et visserie. Il comporte 4 pattes rabattables à sceller dans la souche et un bras de soutien.



Taille	A (mm)	B (mm)	C (mm)	D (mm)
315 AC	365	17,5	330	328
315 ECM - 355 - 400 - 450 AC	497	17,5	462	460
450 ECM - 500 - 560 - 630	682	17,5	647	645
710 - 800	864	17	830	827
900	964	17,5	929	927

- **Costière**
- **Virole de raccordement circulaire.**
- **Commutateur marche / arrêt**
 - 20 A - 1 V.
 - Sous boîtier étanche IP55 (sans protection contre les surintensités).



- **Boîtier disjoncteur marche / arrêt**
 - Mono 230 V - 1 vitesse**
 - Tri 400 V - 1 vitesse**
 - Avec report d'alarme.
 - Boîtier étanche IP55.
 - Réglage de l'intensité sur magnéto-thermique.
- Déclenchement par sonde ipsothermique.



ACCESSOIRES POUR SIMOUN AC UNIQUEMENT

- **Commutateur tri 2 vitesses bobinages indépendants**
 - Bobinages indépendants.
 - Sans protection contre les surintensités.



- **Commutateur tri 2 vitesses Dahlander**
 - Pôles commutables.
 - Sans protection contre les surintensités.



- **Coffret tri 2 vitesses Dahlander**
 - Pôles commutables.
 - Protection par thermiques.



- **Coffret tri 2 vitesses bobinages indépendants**
 - Protection par thermiques.



- **Coffret Cuisinys 2 et Cuisinys VAR 2 Cuisinys VAR Solo, Kwixo, Kwixo Solo**
 - Coffret de sécurité "extraction des fumées" cuisine.
 - Simplifie l'installation et garantit la conformité aux articles GC.



- **Également disponible en accessoires :**
 - Ordinys® Soft Start
 - Ordinys® DS, CDAR, CIDAR



ACCESSOIRES POUR SIMOUN ECM UNIQUEMENT

- **Cuisinys ECM**



SIMOUN® F400 ECM REG